

АВТОГРЕЙДЕР

GD705A-4

МОЩНОСТЬ ДВИГАТЕЛЯ 200 л.с. НА ВАЛУ (149 кВт) ПРИ ЧАСТОТЕ ВРАЩЕНИЯ 2000 об/мин
ЭКСПЛУАТАЦИОННАЯ МАССА 17 620 кг (38 850 фунтов)



Показанная на рисунке модель может быть оснащена дополнительным оборудованием по желанию Заказчика

- **Шарнирно-сочлененная рама** обеспечивает повышенную безопасность эксплуатации и универсальность применения, а также уменьшенный радиус разворота [7,5 м (24 фута 7 дюймов)]. Кабина оператора установлена на задней раме, что улучшает обзор во всех направлениях и повышает точность работы оператора.
- **Универсальность применения** достигается за счет использования отвала длиной 4320 мм (14 футов 2 дюйма) с гидравлически управляемым поворотом, который облегчает работу на трудных участках. Поворот отвала, в сочетании с шарнирно-сочлененной рамой, позволяет легко выравнивать поверхность дорог даже на сложных участках, где размещены подземные люки или углы. Угол захвата отвала может регулироваться до 90° с обеих сторон машины.
- **Проверенный в эксплуатации дизельный двигатель S6D125** фирмы Komatsu с прямым впрыском топлива мощностью 200 л.с. на валу (149 кВт) позволяет выполнять тяжелые работы при пониженном расходе топлива. Повышение крутящего момента на 25 % обеспечивает эффективную работу двигателя в условиях перегрузки при развитии большого тягового усилия.
- **Фирменная коробка передач HYDROSHIFT** с одним рычагом управления дает возможность быстро, плавно и без усилий регулировать скорость и изменять направление движения автогрейдера, облегчая таким образом его эксплуатацию и повышая маневренность. Высокая эффективность работы коробки передач

HYDROSHIFT делает ее не менее экономичной в эксплуатации, чем коробки передач с прямым приводом.

- **Высокая устойчивость машины** и повышенная эффективность на работах по выравниванию грунта достигаются за счет использования сдвоенного привода цепного типа с полностью разгруженными полуосями и широкой базы колес. Кроме того, более высокий клиренс переднего моста над грунтом и большой угол поворота позволяют эффективнее выравнивать грунт на пересеченной местности.
- **Легкость управления машиной** при помощи сенсорных органов управления возможна благодаря использованию полностью гидравлической системы рулевого управления. Рычаги управления и стойка пульта управления отделены друг от друга и поэтому могут в индивидуальном порядке быть отрегулированы так, чтобы оператору было удобно с ними работать. В сочетании с регулируемым по положению креслом это делает работу оператора более комфортной.
- **Масляные дисковые тормоза** полностью герметичны и хорошо работают даже на трудных участках, например, на мягкой глинистой почве. Поскольку тормоза саморегулирующиеся, необходимость в их регламентном техническом обслуживании отпадает.

KOMATSU

ТЕХНИЧЕСКИЕ ХАРАКТЕРИСТИКИ АВТОГРЕЙДЕРА GD705A



ДВИГАТЕЛЬ

Четырехтактный водоохлаждаемый дизельный двигатель Komatsu S6D125 с турбонаддувом и верхним расположением клапанов имеет шесть цилиндров диаметром 125 мм (4,91 дюйма), ход поршня составляет 150 мм (5,91 дюйма), а рабочий объем 11,05 л (674 куб. дюйма).

Мощность на валу – 200 л.с. (149 кВт) при частоте вращения 2000 об/мин.

Максимальный крутящий момент – 90,5 кг·м (655 фунто-футов, или 887 Н·м) при частоте вращения 1300 об/мин.

В стандартном варианте двигатель оснащен вентилятором, воздушным фильтром, генератор, водяным насосом, смазочным насосом, глушителем и топливным насосом, обеспечивающими его работу в стандартных условиях SAE при температуре наружного воздуха 29,4 °C (85 °F) и давлении 745 мм (29,38 дюйма) рт. ст.

К достоинствам этого двигателя можно отнести значительную экономию топлива за счет прямого впрыска топлива, наличие механического многорежимного регулятора частоты вращения двигателя, системы принудительной смазки с приводом от шестеренного насоса и полнопоточным фильтром, воздушного фильтра сухого типа с автоматической очисткой от пыли и индикатором уровня засорения, позволяющими удлинить сроки технического обслуживания фильтрующего элемента, а также электрической системы пуска, работающей на постоянном токе напряжением 24 В.



КОРОБКА ПЕРЕДАЧ HYDROSHIFT

Фирменная коробка передач Komatsu HYDROSHIFT состоит из планетарных передач, снабжена гидравлическим приводом и имеет многодисковое сцепление с принудительной смазкой, которое обеспечивает переключения передач одним касанием. Переключение скоростей и изменение направления движения производится при помощи одного рычага. Наличие педали толчкового хода обеспечивает точность выполнения чистовой обработки поверхности грунта. Широкий диапазон передач (8 передних и 8 задних) покрывает потребности для выполнения всех возможных видов работ. Для предотвращения непреднамеренного пуска машины предусмотрено устройство блокировки переключения передач и переключатель перевода двигателя в нейтраль.

Передачи (при номинальной частоте вращения двигателя)

	1-я	2-я	3-я	4-я	5-я	6-я	7-я	8-я
Вперед								
км/ч	3,9	5,2	7,6	11,0	15,2	20,5	30,0	43,0
(миль в час)	(2,4)	(3,2)	(4,7)	(6,8)	(9,4)	(12,7)	(18,6)	(26,7)
Назад								
км/ч	4,1	5,6	8,1	11,7	16,2	21,8	31,9	45,9
(миль в час)	(2,5)	(3,5)	(5,0)	(7,3)	(10,1)	(13,5)	(19,8)	(28,5)
Тяга	10 180 кг (22 420 фунтов, или 99,6 кН)							



БОРТОВАЯ ПЕРЕДАЧА

На машине установлены бортовые передачи двойного понижения скорости с цилиндрическими прямоугольными и коническими зубчатыми колесами и самоблокирующимся автоматическим дифференциальным механизмом. Она оснащена роликово-цепными сдвоенными приводами на четыре задних колеса. Картер сдвоенного привода способен совершать качательное движение в пределах 15°, что обеспечивает машине большую устойчивость и необходимую тягу при работе.



МОСТЫ

Балка переднего моста имеет кулаки на концах, центральный дорожный просвет составляет 630 мм (2 фута 1 дюйм), а угол отклонения вниз и вверх составляет 13°, в результате чего достигается устойчивый ход машины. Гидравлическая система делает возможным наклон переднего моста в обе стороны на 23, 5°.

Задний мост полностью плавающий и изготовлен методом закаленной стали.



КОЛЕСА

Тип покрышек передних и задних колес

..... 16.00-24-12 PR (G2) камерные, с протектором.

Обод 10.00 VAX24 SDC

Давление воздуха при накачивании 2,2 кг/см² (31 фунт на кв. дюйм, или 216 кПа)



РУЛЕВОЕ УПРАВЛЕНИЕ

На машине установлена гидравлическая система рулевого управления с полноповоротным клапаном, два рулевых гидроцилиндра которые приводятся в действие непосредственно от рулевой сошки. Максимальный угол поворота передних колес влево и вправо составляет 50°.

Угол складывания рамы 26° вправо и влево
Минимальный радиус поворота (при сложенной раме) 7,5 м (24 фута и 7 дюймов)



ТОРМОЗА

Рабочие тормоза ножные, масляные, дисковые, пневматические и установлены на четырех задних колесах. Тормоза герметичные и не нуждаются в регулировке.

Стояночный тормоз механический с внутренним расширением и приводится в действие от выходного вала коробки передач.



РАМЫ

Рамы машины сочленяются посредством двух гидроцилиндров. Передняя и задняя рамы имеют квадратное сечение и представляют собой сварные конструкции из стального листа, которые соединены шкворнем. Цельность конструкции передней рамы, внутри которой размещаются гидравлические трубопроводы, обеспечивает хороший обзор из кабины оператора, что дает возможность более точно выполнять работу.

Сечение передней рамы (ширина x глубина) 280x360 мм (11 дюймов x 1 фут 2 дюйма)



ОБОРУДОВАНИЕ ОТВАЛА

Тяговая рама представляет собой штампованную конструкцию А-образной формы и U-образного сечения, которые придают ей максимальную прочность.

Поворотный круг с гидравлическим управлением и внутренним расположением зубчатых колес имеет шесть направляющих башмаков и плавно вращается в диапазоне 360°.

Диаметр круга (наружный) 1550 мм (5 футов 1 дюйм)

Нож отвала имеет коробчатую конструкцию и изготовлен из износостойкой стали. Боковой сдвиг отвала и управление наклоном его ножа производится гидравлическим способом. Разворачиваемые накладные боковые режущие кромки и боковые ножи крепятся к отвалу.

Габаритные размеры (длина x высота x ширина) 4320 x 700 x 25 мм (14 футов 2 дюйма x 2 фута 4 дюйма x 0,98 дюйма)

Основание отвала 2900 мм (9 футов 6 дюймов)

Нагрузка 8875 кг (19 570 фунтов, или 86,8 кН)

Ножи имеют изогнутую форму и соответствуют требованиям стандарта SAE J739b.

Количество лезвий 2

Размеры (длина x высота x ширина) 2134 x 203 x 16 мм (7 футов x 8 дюймов x 0,6 дюйма)



ДИАПАЗОН ДВИЖЕНИЯ ОТВАЛА

Оператор управляет всеми движениями и положением отвала из кабины при помощи гидравлической системы управления.

Максимальный подъем над уровнем земли 435 мм (1 фут 5 дюймов)

Максимальное опускание ниже уровня земли 450 мм (1 фут 6 дюймов)

Максимальный поворот отвала

слева 2320 мм (7 футов 7 дюймов)

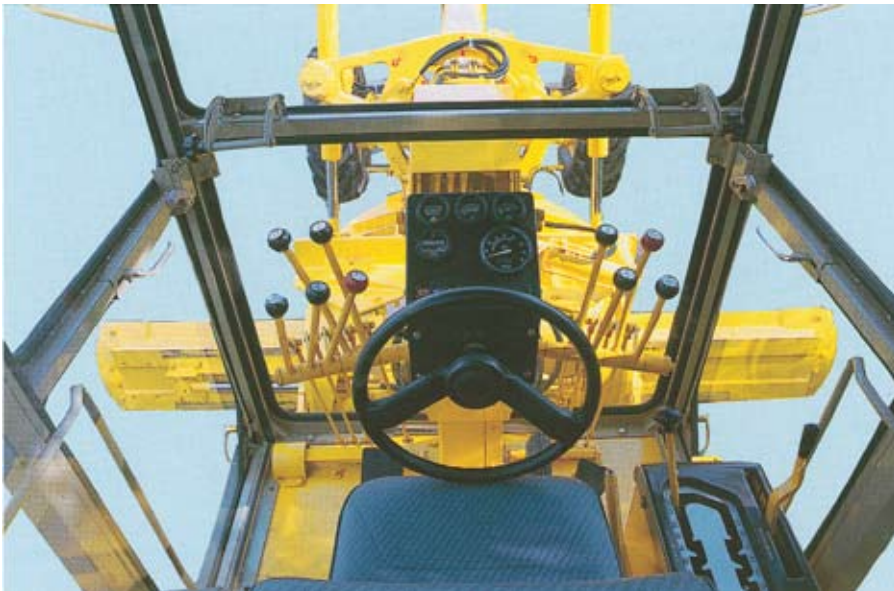
справа 2350 мм (7 футов 9 дюймов)

Максимальный угол захвата 90°

Диапазон наклона гидравлического ножа отвала 45° вперед и 7° назад

Угол резки 26 – 84°

Повышенный уровень комфортности в кабине оператора



Поскольку кабина оператора установлена на задней раме и движение основной рамы на нее не влияет, оператор может всегда наблюдать за работой машины. Даже если главная рама находится в сложном положении или смещена в сторону, ему не нужно оглядываться или поворачиваться в кабине.

Повороты со сложной рамой выполняются также легко, как при вождении обычного автомобиля, очень просто выполняется и движение обратным ходом.

Установка кабины оператора на задней раме обеспечивает ему отличный обзор и значительно упрощает работу на машине.

Компактное отделение двигателя не загромождает задний обзор, что повышает безопасность эксплуатации машины.

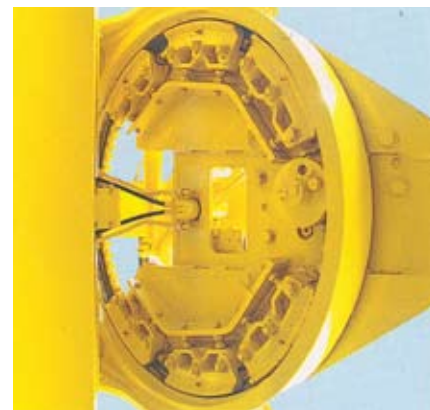
Высокие эксплуатационные характеристики



Возможность подрезки насыпи под углом 90° достигается за счет того, что приводимый в действие гидравлической системой отвал может устанавливаться под прямым углом с любой стороны. Нужный угол захвата может устанавливаться оператором из кабины. Это ускоряет и облегчает работу оператора и увеличивает производительность его труда.



Управление поворотом отвала и его наклоном производится с помощью гидравлической системы: облегчает часто повторяемые выдвигания отвала. Большой поворот отвала значительно упрощает ведение работ по резанию и выравниванию грунта на больших площадях. Поскольку наличие гидроцилиндра управления отвалом позволяет регулировать угол захвата, то возможность достижения высокой производительности машины на земляных работах будет больше зависеть от характера перемещаемого грунта.



Поворотный круг надежно фиксируется шестью направляющими башмаками, обеспечивая надлежащую опору для отвала. Башмаки обеспечивают плавный поворот круга на 360° , с достаточным усилием вращая отвал.

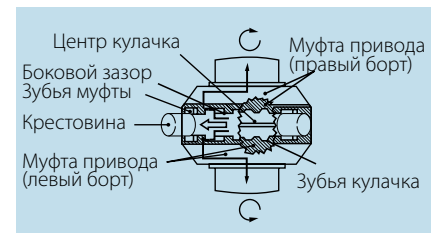
Высокая маневренность



Мощная и надежная силовая установка. Хорошо зарекомендовавший себя в эксплуатации и экономичный по топливу двигатель Komatsu S6D125 с прямым впрыском топлива хорошо работает на предельной нагрузке при выполнении тяжелых работ. Его номинальные характеристики выдерживаются вплоть до высоты 3000 м (9840 футов) без необходимости регулировки подачи топлива.



Мощная фирменная коробка передач HYDROSHIFT с возможностью переключения передач под нагрузкой не нуждается в гидротрансформаторе, обеспечивает эффективную передачу мощности, достаточную тягу и постоянную рабочую скорость вне зависимости от действующей нагрузки на отвал.



Самоблокирующийся дифференциал снабжен крупной муфтой блокировки и кулачком. При движении машины вперед, когда мощность передается со стороны ведущего зубчатого колеса, приводные колеса с обеих сторон блокируются для создания большей силы тяги. При повороте, когда мощность подается со стороны ведомого колеса, муфта разблокируется под действием кулачка, при этом оба ведущих колеса вращаются с различной скоростью, обеспечивая плавную работу.

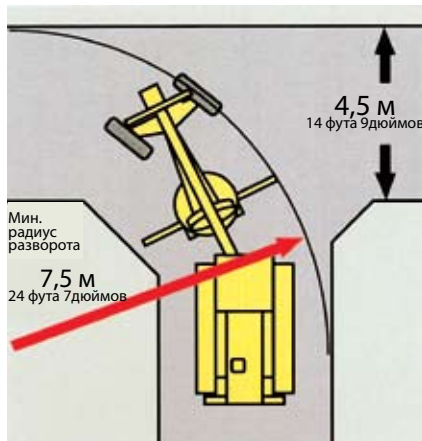
Оптимизация положения органов управления в кабине позволяет оператору занимать наиболее удобное положение при работе с наклонной стойкой рулевого управления.

Каждый рычаг управления настраивается на одинаковый шаг, для осуществления точного управления машиной достаточно легкого движения запястьем.



Шарнирно-сочлененная рама обеспечивает возможность поворота машины в пределах небольшого пространства

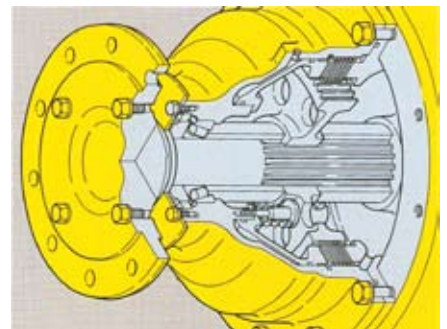
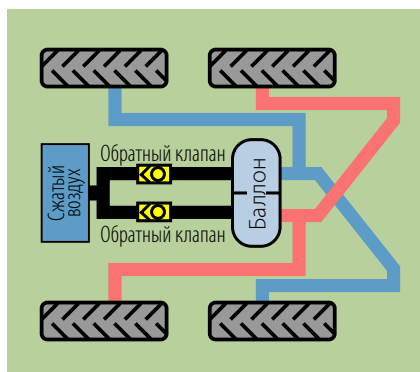
Минимальный радиус поворота составляет 7,5 м (24 фута 7 дюймов). Это означает, что машину можно развернуть на дороге шириной 4,5 м (14 футов 9 дюймов) без изменения направления движения. Существует возможность работы по самым краям углов извилистых дорог за счет выноса отвала.



Гидравлическая рулевая система с переключением под нагрузкой относится к типу систем с полноповоротным клапаном. Рулевая сошка приводится в действие двумя гидроцилиндрами напрямую. Такая система позволяет значительно снизить нагрузку на оператора, и он меньше устает при работе.

Надежная тормозная система

На машине применена пневматическая тормозная система с тормозами дискового типа, которая обеспечивает легкое и надежное торможение. Маслоохлаждаемые дисковые тормоза рассчитаны на длительную эксплуатацию без регулировки. На случай аварийного торможения предусмотрены дублирующие контуры торможения.



Маслоохлаждаемые дисковые тормоза герметизированы для защиты от попадания внутрь таких абразивных частиц, как пыль, песок, почва даже в случае работы машины на сложных участках. Это повышает точность работы машины при выполнении всех видов работ. Погруженные в масляную ванну тормозные накладки сводят к минимуму износ деталей, что дает возможность отказаться от регламентного технического обслуживания и обеспечивает постоянную работоспособность органов управления тормозной системы. Этому так же способствует наличие вспомогательных пневмоприводов.



ГИДРОУЗЕЛ

Гидравлические насосы (5 штук) обеспечивают подачу энергоносителей к рабочему орудью, в систему рулевого управления и к коробке передач.

Рабочее орудие 50 + 50 л (13,2 + 13,2 галлона США), 2 x 50 л (26,4 галлона США)
Рулевое управление 1 x 69 л (18,3 галлона США)
Гидравлическая коробка передач 1 x 110 л (29,1 галлона США)

Полноповоротный гидромотор мощностью 40 кВт используется для вращения отвала.

Гидроцилиндры поршневые, двойного действия. Два гидроцилиндра предназначены для подъема отвала, один для выноса тягового бруса, один для поворота отвала, один для наклона переднего колеса, один для опрокидывания отвала, два для управления ходом передних колес и два для складывания рамы. Нормальная работа гидроцилиндров (за исключением гидроцилиндра поворота отвала) обеспечивается управляемыми обратными клапанами.

Гидрораспределители представляют собой четырех-, трех- и однопутевые распределители золотникового типа, предназначенные для управления рабочим оборудованием. Для безопасности работы гидрораспределители снабжены предохранительными клапанами.

Уставки предохранительных клапанов

Рабочее орудие 175 кг/см² (2490 фунтов на кв. дюйм, или 17,2 МПа)
Рулевое управление 175 кг/см² (2490 фунтов на кв. дюйм, или 17,2 МПа)
Коробка передач 25 кг/см² (360 фунтов на кв. дюйм, или 2,5 МПа)



ОБЪЕМЫ ЗАЛИВАЕМЫХ ЖИДКОСТЕЙ

Охлаждающая жидкость 55 л (14,5 галлона США)
Топливный бак 400 л (105,7 галлона США)
Двигатель 30 л (7,9 галлона США)
Коробка передач 48 л (12,7 галлона США)
Картер двояных приводов (каждая сторона) 105 л (27,7 галлона США)
Картер бортовой передачи 36 л (9,5 галлона США)
Гидравлическое масло 120 л (31,7 галлона США)



ЭКСПЛУАТАЦИОННАЯ МАССА

(приблизительная)

Эксплуатационная масса с учетом номинального объема заливаемой смази, охлаждающей жидкости, полного запаса топлива, масс гидравлического оборудования и оператора, отвала размером 4320 мм (14 футов 2 дюйма), покрывшек 16.00-24-12 PR (G-2) и штатного оборудования составляет:

по передним колесам 4885 кг (10 770 фунтов)
по задним колесам 12 735 кг (28 080 фунтов)
общая масса 17 620 кг (38 850 фунтов)

СТАНДАРТНОЕ ОБОРУДОВАНИЕ

ДВИГАТЕЛЬ И КОРОБКА ПЕРЕДАЧ Дизельный двигатель мощностью 200 л.с. (149 кВт). Пусковой электродвигатель, напряжение 24 В, мощность 7,5 кВт. Генератор переменного тока, 35 А. Аккумуляторные батареи напряжением 24 В (2x12 В), 150 А·ч. Воздушный фильтр сухого типа с автоматическим удалением пыли. Вентилятор. Глушитель. Рычаг ручного управления дроссельной заслонкой. Акселератор, педали толчкового хода. Коробка передач с переключением под нагрузкой. Самоблокирующийся дифференциал.

СЧЕТЧИКИ, ПРИБОРЫ И ИНДИКАТОРЫ Счетчик моточасов. Спидометр с одометром. Индикатор давления масла в двигателе. Индикатор давления воздуха. Индикатор температуры воды. Индикатор топлива. Индикатор работы пульта. Световой индикатор зарядки генератора переменного тока. Звуковой сигнал низкого давления воздуха, сигнальный индикатор стояночного тормоза, звуковой сигнал разрежения давления, световой индикатор температуры масла в двигателе, световой индикатор зарядки генератора переменного тока.

НОЖ ОТВАЛА Гидравлический поворот отвала и управление ножом, нож отвала длиной 4320 мм (14 футов 2 дюйма) с двумя лезвиями по 8 дюймов, разворачиваемыми боковыми и накладными угловыми лезвиями.

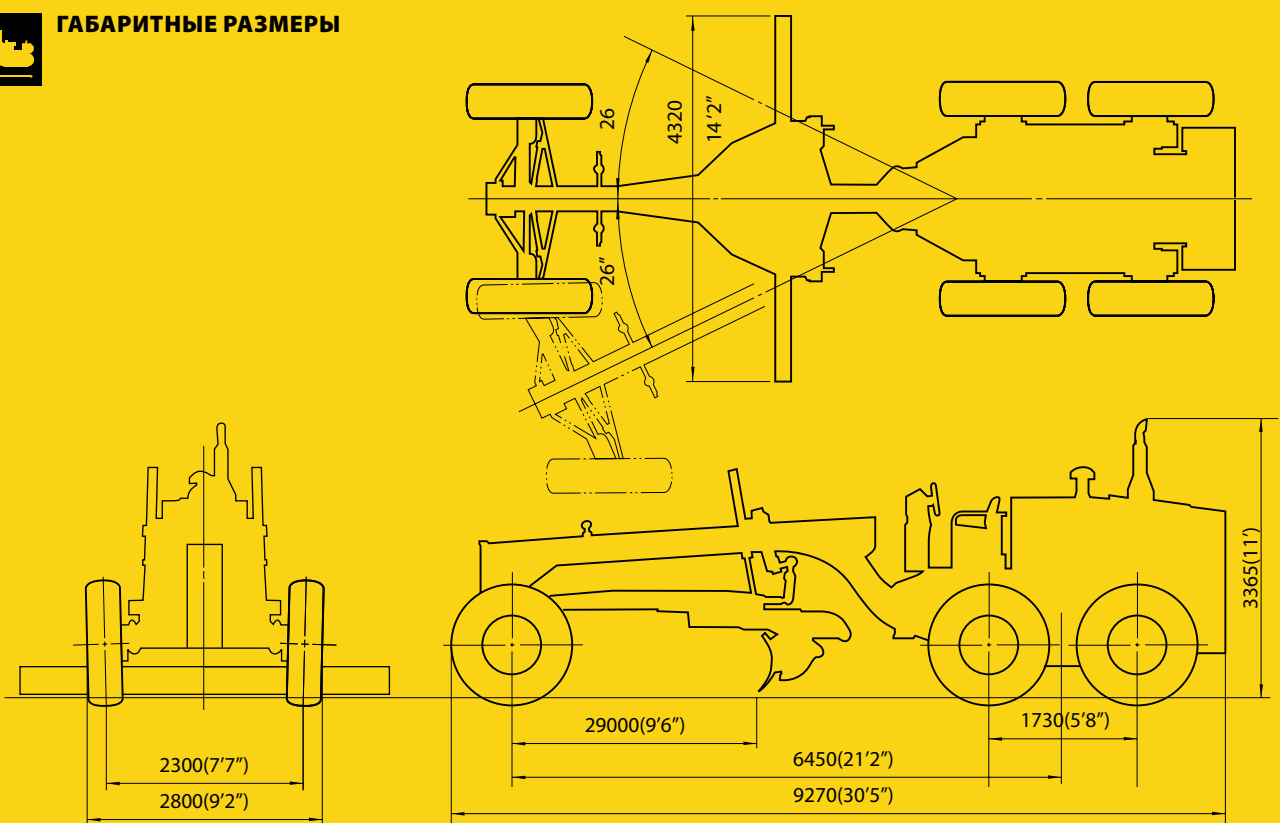
ТОРМОЗА Ножные дисковые масляные тормоза на четырех задних колесах. Парковочные тормоза внутреннего расширения с ручным управлением.

ПОКРЫШКИ Тип 16.00-24-12 PR (G2) повышенного сцепления с грунтом (для передних и задних колес).

ДРУГОЕ ОБОРУДОВАНИЕ Задний тяговый брус. Звуковой сигнал. Управляемый обратный клапан для гидроцилиндров подъема и опрокидывания отвала, наклона переднего колеса, выноса тягового бруса и складывания рамы. Кронштейны устройства защиты при опрокидывании.



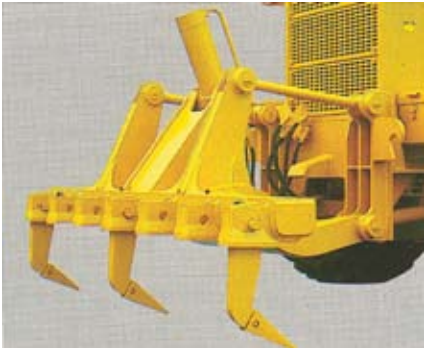
ГАБАРИТНЫЕ РАЗМЕРЫ



Дорожный просвет 410 мм (1 фут 4 дюйма)

Примечание: размеры на схеме даны в мм (фунтах и дюймах)

Сменные рабочие органы и оборудование, устанавливаемое по желанию Заказчика



Стойки рыхлителя: четыре штуки, параллельные, установлены сзади. Подъем и опускание осуществляются гидравлическим способом. Рыхлитель может использоваться для выворачивания камней или разрыхления плотного грунта, с которым не может работать кирковщик.

Количество стоек 3 (можно дополнительно добавить еще четыре)

Максимальная глубина копания 380 мм (1 фут 3 дюйма)
 Максимальный подъем над уровнем земли 600 мм (2 фута)
 Максимальная ширина копания 2610 мм (8 футов 7 дюймов)
 Дополнительная масса (с учетом переднего) 2280 кг (5030 фунтов)



Кирковщик

Масса (с учетом гидравлического блока управления) 1040 кг (2290 фунтов, или 10,2 кН)
 Тип – V-образный, двухступенчатый, регулируемый
 Зубья:

количество 11
 габаритные размеры в установленном виде (высота x ширина x толщина) 265 x 77 x 25 мм (10,4 дюйма x 3,0 дюйма x 1 дюйм)

Основание кирковщика 1000 мм (3 фута 3 дюйма)
 Нагрузка 6710 кг (14 793 фунта, или 65,6 кН)
 Ширина копания 1325 мм (4 фута 4 дюйма)
 Максимальный подъем над уровнем земли 570 мм (1 фут 10 дюймов)
 Максимальная глубина копания 445 мм (1 фут 5 дюймов)

Угол подрезки:
 стандартный 63°
 максимальный 69°
 минимальный 57°

Блок управления гидроцилиндр



Козырек защиты от опрокидывания и кабина соответствуют стандартам ISO3471 и SAEJ1040a ROPS. В комплект входят привязной ремень, зеркало заднего вида, внутреннее зеркало, дворники и стеклоомыватель.
 Масса 855 кг (1 880 фунтов)
 Высота в установленном виде 3585 мм (11 футов 9 дюймов)

Дополнительное оборудование, устанавливаемое по желанию Заказчика

Электрическая система
 комбинированная фара
 габаритные огни
 проблесковый маячок
 аккумуляторные батареи большой емкости
 зеркало заднего нижнего вида
 противотуманные фары
 Принадлежности кабины
 коврик
 плафон освещения
 прикуриватель и пепельница
 радио

Отвал длиной 4,9 м (16 футов 1 дюйм)
 Передний отвал
 Козырек защиты от опрокидывания
 Кабина
 Стальной козырек
 Подогреватель с дефростером
 Система кондиционирования воздуха
 Нижняя защита коробки передач
 Сушитель воздуха



Гидроаккумулятор отвала При воздействии на отвал прилагаемой извне силы давление в гидроконтурх может резко увеличиваться, что приводит к повреждению элементов гидросистемы. Гидроаккумулятор отвала поглощает подобные скачки давления, снижая таким образом ударные нагрузки на рабочее оборудование. Это особенно удобно при ведении тяжелых дорожных работ на каменистых и твердых грунтах.

KOMATSU