

KOMATSU®

PC210-10M0 PC210LC-10M0

ГИДРАВЛИЧЕСКИЙ ЭКСКАВАТОР

PC210



На фотографиях может быть изображено оборудование, устанавливаемое по дополнительному заказу

МОЩНОСТЬ

Полная: 123 кВт (168 л.с.)
при 2 000 об/мин⁻¹

Полезная: 123 кВт (168 л.с.)
при 2 000 об/мин⁻¹

ЭКСПЛУАТАЦИОННАЯ МАССА

PC210-10M0: 20 400 – 21 100 кг
PC210LC-10M0: 21 300 – 22 300 кг

ВМЕСТИМОСТЬ КОВША

0,80 – 1,20 м³

ОБЩИЕ ХАРАКТЕРИСТИКИ

Максимальная отдача и надежность.

PC210/210LC-10M0



МОЩНОСТЬ

Полная: 123 кВт (168 л.с.)
при 2 000 об/мин⁻¹

Полезная: 123 кВт (168 л.с.)
при 2 000 об/мин⁻¹

ЭКСПЛУАТАЦИОННАЯ МАССА

PC210-10M0: 20 400 – 21 100 кг

PC210LC-10M0: 21 300 – 22 300 кг

ВМЕСТИМОСТЬ КОВША

0,80 – 1,20 м³



Повышенная производительность

- Ковш большой вместимости
- Высокая устойчивость
- Мощное резание грунта и уверенное передвижение

Пониженный расход топлива

- Сокращение расхода топлива на 20% (по сравнению с моделью PC200-8M0)
- Усовершенствованная система контроля согласования оборотов двигателя
- Муфта привода вентилятора
- Сокращение потерь в гидрпроводе

Сниженная стоимость технического обслуживания

- Сокращение времени на техническое обслуживание благодаря новым усовершенствованиям
- Система раннего обнаружения неисправностей, препятствующая выходу из строя основных компонентов
- Наглядные сведения о техническом обслуживании на экране блока системы контроля

Повышенная долговечность

- Усиленное рабочее оборудование
- Сверхпрочная основная рама и жесткий поворотный круг

Безопасность и комфорт

- Просторная удобная кабина
- Кабина с конструкцией ROPS* (согласно ISO 12117-2) *(для защиты оператора в случае опрокидывания)
- Камера заднего вида (по дополнительному заказу)

Информационно-коммуникационные технологии (ICT) и система KOMTRAX

- Большой многоязычный жидкокристаллический (ЖК) дисплей высокого разрешения
- Система контроля состояния оборудования
- Система KOMTRAX

ВЫСОКАЯ ПРОИЗВОДИТЕЛЬНОСТЬ

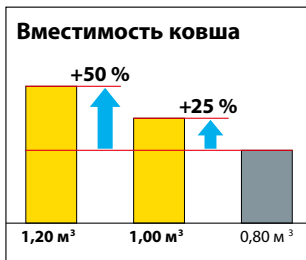
PC210/210LC-10M0



Повышенная производительность

Ковши большой вместимости

Доступны ковши вместимостью до 1,20 м³ для различных областей применения.



Вместимость ковша

1,00 м³ и 1,20 м³

(Допустимая плотность материала: 1,8 т/м³)

(Допустимая плотность материала: 1,5 т/м³)

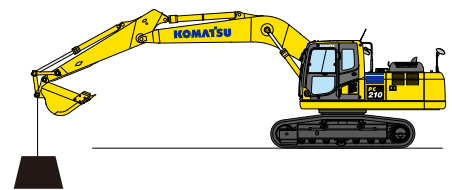
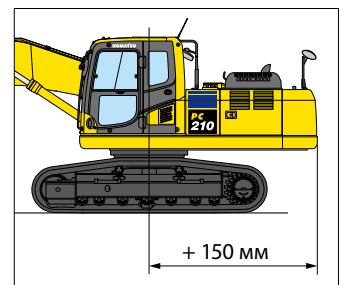
Ковш HD вместимостью 1,00 м³ и ковш GP вместимостью 1,20 м³

За счет оптимизации формы боковой кромки возрастает усилие проникновения в грунт. Форма ковша Me способствует повышению производительности, сокращению расхода топлива и снижению износа.



Высокая устойчивость

Благодаря увеличенной массе и длине противовеса значительно повышена устойчивость по сравнению с моделью PC200-8M0. Кроме того, на 5% повысилась грузоподъемность. Благодаря этому обеспечивается плавная бесперебойная работа даже при оснащении машины ковшом большой вместимости или тяжелым навесным оборудованием. PC210-10M0 поможет увеличить производительность больше чем когда-либо.



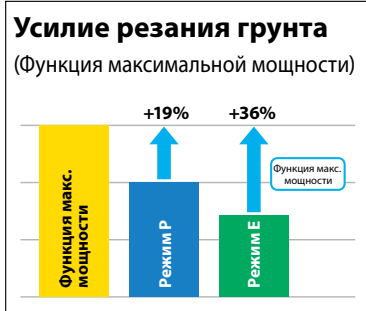
В сравнении с моделью PC200-8M0

Грузоподъемность

Выше на 5%

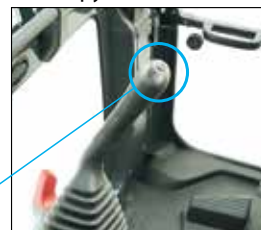
Мощное резание грунта

Благодаря усовершенствованному гидроприводу усилие резания грунта в режиме Р выросло. В тех случаях, когда требуется большее усилие, включается функция максимальной мощности (см. следующий пункт), выходная мощность двигателя повышается, и усилие резания грунта становится более значительным. Повышение мощности двигателя обеспечивает достижение высокой производительности.



Функция максимальной мощности

При нажатии и удержании левой кнопки усилие резания грунта возрастает в течение 8,5 секунд работы. Как правило, для сокращения расхода топлива используется режим Е; используйте данную функцию только в том случае, когда необходимо увеличить усилие резания грунта больше, чем это возможно в режиме Р.



Кнопка максимальной мощности

Уверенное передвижение

При передвижении с большой нагрузкой вверх по склону или по пересеченной местности гидравлический экскаватор PC210-10M0 обеспечивает стабильную скорость передвижения и плавность хода.

Мощность двигателя В сравнении с моделью PC200-8M0

Выше на 12% (123 кВт ← 110 кВт)

Мощность хода В сравнении с моделью PC200-8M0

Выше на 15%



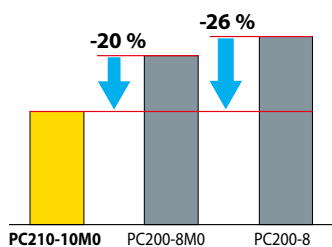
ПОНИЖЕННЫЙ РАСХОД ТОПЛИВА

НОВЫЕ ТЕХНОЛОГИИ ДВИГАТЕЛЕЙ KOMATSU

Технологии низкого расхода топлива

Управление двигателем усовершенствовано. Переменная частота вращения двигателя, ее соответствие работе, гидравлический насос и вязкостная муфта вентилятора гарантируют эффективность и точность. Благодаря внутренним разработкам и производству основных компонентов компания Komatsu достигла больших успехов в области передовых технологий, обеспечивая высокие уровни производительности и эффективности работ.

Расход топлива



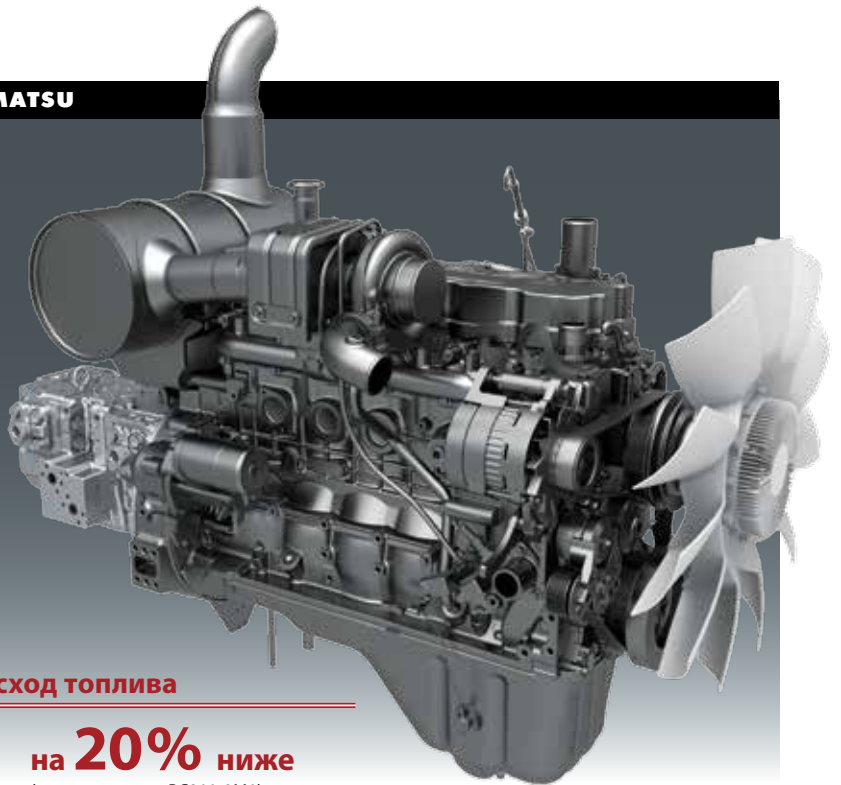
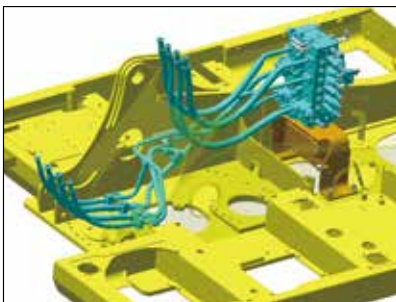
На основании данных, полученных по системе KOMTRAX, при стандартном режиме работы. Расход топлива зависит от условий эксплуатации.

Повышение эффективности сгорания топлива в двигателе

Оптимизация впрыска топлива приводит к повышению эффективности сгорания топлива в двигателе. Эта технология отличается одновременным достижением высокой мощности и низкого расхода топлива.

Сокращение потерь давления гидравлической системы

Внутренняя форма распределительных клапанов, диаметр трубопровода и форма фитингов подверглись значительным изменениям. Благодаря этому гидравлические потери сократились как никогда. Это, в свою очередь, способствовало снижению расхода топлива.



Расход топлива

на **20%** ниже
(по сравнению с PC200-8M0)

на **26%** ниже
(по сравнению с PC200-8)

Двигатель Komatsu SAA6D107E-1 отвечает требованиям стандарта EU Stage 3A (изображение CG)

Снизилась скорость работы вентилятора и сократилась потеря привода вентилятора

Вязкостная муфта вентилятора с регулируемой частотой вращения и вентилятор большого диаметра повышают эффективность работы двигателя и сокращают потребность в повышенной мощности двигателя при работе в условиях низких температур.



Улучшенная согласованная работа двигателя и насоса

Основные гидравлические насосы большого рабочего объема обеспечивают высокую производительность при низкой частоте вращения двигателя. Кроме того, за счет оптимально согласованной работы двигателя и насосов поддерживается высокая эксплуатационная эффективность. Эта технология способствует достижению высокой производительности и низкого расхода топлива.

Способствует работе в энергосберегающем режиме

Эко-указатель

Эко-указатель, легко различимый в правой части многофункционального цветного дисплея, предназначен для экологичного и экономичного ведения работ. Для работы с пониженным содержанием CO₂ в выхлопных газах и эффективным расходом топлива необходимо удерживать стрелку указателя в зеленом диапазоне.



Эко-указатель

Предупреждение о работе на холостых оборотах

Предупреждение о работе на холостых оборотах

Во избежание излишнего расхода топлива на дисплее появляется соответствующее предупреждение, если двигатель работает в режиме холостого хода в течение 5 минут или более.



Функции работы в режиме экономии топлива

Просто выберите режим работы, который подходит вашей задаче

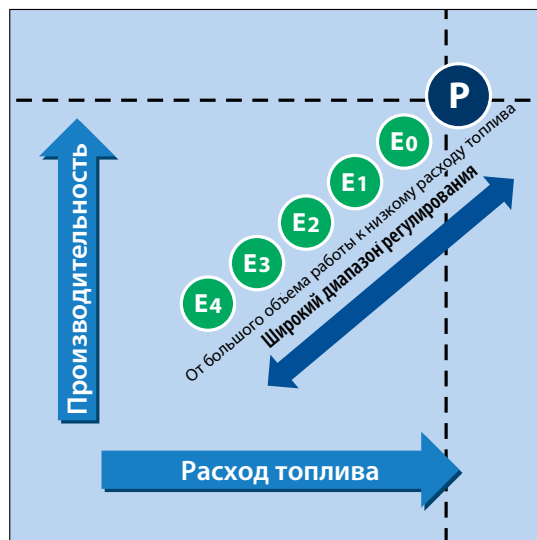
В режиме P (повышенной мощности) обеспечивается ВЫСОКАЯ ПРОИЗВОДИТЕЛЬНОСТЬ. В режиме E (экономичном) обеспечивается НИЗКИЙ РАСХОД ТОПЛИВА. Режим E широко регулируется в диапазоне от E0 до E4 и легко адаптируется к потребностям пользователя. Компания Komatsu точно настроила каждый режим, обеспечивая высокую функциональность и управляемость машины. Необходимо всего лишь выбрать рабочий режим, и он обеспечит оптимальную производительность в заданной области применения.

Режим P (повышенной мощности):

Максимальная производительность

Режим E (экономичный):

Улучшенный расход топлива



Легко выбираемый режим E

По сравнению с обычными режимами режимы E0 - E4 можно легко выбрать на блоке системы контроля.

Кроме указанных выше, предусмотрены также следующие режимы. Выберите подходящий режим, исходя из условий работы.

Рабочий режим	Применение	Преимущества
L	Грузоподъемный режим	<ul style="list-style-type: none"> Соответствующая скорость навесного оборудования Грузоподъемность экскаватора повышается на 7% за счет повышения гидравлического давления
B	Режим гидромолота	<ul style="list-style-type: none"> Оптимальная частота вращения двигателя, работа гидравлического контура
ATT/P	Навесное оборудование Режим повышенной мощности	<ul style="list-style-type: none"> Оптимальная частота вращения двигателя, двухлинейный гидравлический контур Режим повышенной мощности
ATT/E	Навесное оборудование Экономичный режим	<ul style="list-style-type: none"> Оптимальная частота вращения двигателя, двухканальный гидравлический контур Экономичный режим

СНИЖЕННАЯ СТОИМОСТЬ ТЕХНИЧЕСКОГО ОБСЛУЖИВАНИЯ

Техническое обслуживание является составной частью эксплуатационных расходов. Компания Komatsu следует политике непрерывного сокращения времени и расходов на техническое обслуживание

Удобный доступ к фильтрам

Фильтры смазочной и топливной системы двигателя расположены с одной стороны, что облегчает их техническое обслуживание.



Легко очищаемый блок охлаждения

Усовершенствовалась очищающая способность блока охлаждения. Она очень эффективна при лесных и сельскохозяйственных работах.

- Удобная очистка внутреннего элемента благодаря шарнирной конструкции конденсатора системы климат-контроля.
- Пылезащитная сетка не требует спецприспособлений для десорбции.
- Благодаря тому, что вместо 2-блочного используется одноблочный маслоохладитель, исчезли места скопления пыли.



Удобный отбор проб масла (По дополнительному заказу)

Добавлены отверстия для удобного отбора проб масла. Получение пробы масла, смешанной должным образом, важно. Использование данного оборудования помогает сделать точный анализ.



Защищенная пресс-масленка поворотного круга

В целях защиты пресс-масленка поворотного круга заглублена. Эта конструкция не разрушается даже при скоплении древесных стружек и пыли в зоне поворотного круга.



Увеличенная периодичность замены масляного фильтра гидравлической системы

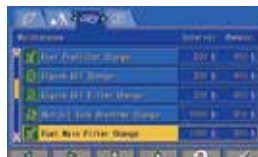
Периодичность замены масляного фильтра гидравлической системы увеличилась в 2,5 раза. Это способствует сокращению расходов на техническое обслуживание.

2500 ч
↑
1000 ч



Удобный контроль времени технического обслуживания

При наступлении срока замены масла и фильтров на ЖК-дисплее появляется сообщение о необходимости замены.



Легко узнать время технического обслуживания

Помимо перечисленных выше функций контролируется продолжительность использования гидромолота. Поскольку время замены изменяется с учетом продолжительности использования гидромолота, дисплей уведомляет оператора об оптимальном времени замены.



Обнаружение неисправностей в гидравлическом контуре

Датчик засорения масла гидравлической системы входит в стандартное оборудование

При засорении масляного фильтра гидравлической системы на блоке системы контроля появляется предупредительное сообщение, уведомляющее о необходимости замены фильтра. Это помогает сократить расходы на ремонт из-за поломок.



Предупреждение о засорении масляного фильтра гидравлической системы

Датчик засорения контура гидромолота (По дополнительному заказу)

Предварительный очиститель для условий повышенной запыленности

Предварительный очиститель, объединенный с мощным воздушным фильтром, позволяет снизить частоту замены даже на сильно запыленных участках. Благодаря использованию нового высокоэффективного предварительного очистителя повышается срок его службы.



Выключатель «массы» аккумуляторной батареи

Выключатель «массы» аккумуляторной батареи позволяет технику отключать источник питания и обесточивать машину до начала проведения ее технического обслуживания. Это позволяет также минимизировать разрядку аккумуляторной батареи при продолжительной работе. С помощью рабочих ламп оператор получает информацию о времени отключения «массы» во избежание поломки контроллера.



Фильтрация топлива

Предусмотрено несколько систем фильтрации в зависимости от условий и региона эксплуатации.

Другие конструктивные особенности

Удобная очистка сливного канала топливного бака

Улучшенный слив масла гидравлической системы и топлива

Удобная проверка уровня масла гидравлической системы

Электрический топливоподкачивающий насос (по дополнительному заказу)

Обнаружение давления прорыва картерных газов

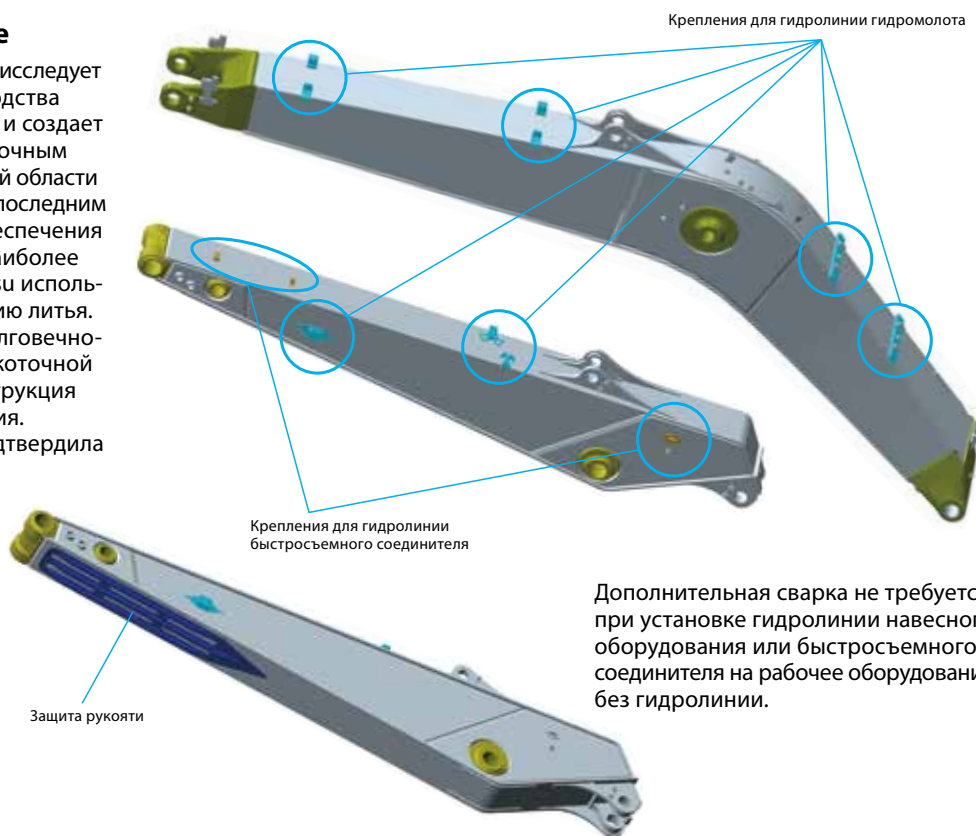
Защита топливопровода от загрязнений

ПОВЫШЕННАЯ ДОЛГОВЕЧНОСТЬ

Для работы с ковшом большой емкости была повышена прочность рабочего оборудования рамы. Эта комбинация обеспечивает долговечность при любых условиях эксплуатации гидромолота.

Усиленное рабочее оборудование

Компания Komatsu тщательно исследует и анализирует места производства работ у своих пользователей и создает машины, обладающие достаточным техническим ресурсом в любой области применения. Они созданы по последним достижениям технологии обеспечения прочности. В большинстве наиболее нагруженных деталей Komatsu использует оригинальную технологию литья. Значительное повышение долговечности достигается за счет высокоточной технологии сварки. Эта конструкция выдержала жесткие испытания. Ультразвуковая проверка подтвердила ее качество.





Усиленная конструкция поворотной рамы

На поворотную раму устанавливается множество компонентов. Поворотная рама была усилена и успешно прошла различные тяжелые испытания. Эта закаленная рама обеспечивает устойчивую работу.



Усиленный поворотный круг

Поворотный круг повышенной долговечности гарантирует стабильный режим работы на любой площадке с суровыми условиями.

Надежные компоненты Komatsu

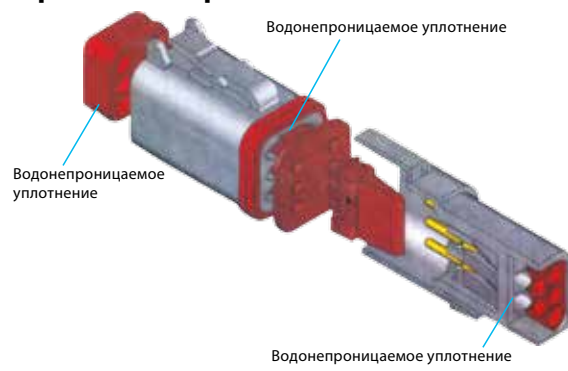
Все основные компоненты машины, такие как двигатель, гидравлические насосы, гидромоторы и распределительные клапаны сконструированы и изготовлены исключительно компанией Komatsu.

Высоконадежные электронные устройства

Электронные устройства уникальной конструкции прошли испытания в тяжелых условиях эксплуатации.

- Контроллеры
- Датчики
- Разъемы
- Теплостойкая электропроводка

Герметичный разъем



Жесткая рамная конструкция

Поворотная рама, центральная рама и ходовая часть сконструированы путем использования самой передней трехмерной системы автоматизированного проектирования и технологии анализа методом конечных элементов.

* Анализ методом конечных элементов – это метод моделирования напряжений с использованием компьютера.

Информационно-коммуникационные технологии и система KOMTRAX

БОЛЬШОЙ МНОГОЯЗЫЧНЫЙ ЖК-ДИСПЛЕЙ С ВЫСОКОГО РАЗРЕШЕНИЯ



Основные клавиши управления

Функциональные клавиши

Клавиши управления кондиционером

Большой многоязычный ЖК-дисплей высокого разрешения

Большой удобный в использовании цветной ЖК-дисплей с высокой разрешающей способностью обеспечивает безопасность, точность и плавность выполнения рабочих операций. Простые и удобные в применении переключатели. Функциональные клавиши упрощают выполнение многоцелевых операций. Информация на дисплее отображается на 15 языках, включая русский, что позволяет поддерживать работу операторов в различных странах мира.

Индикаторы

- 1 Автоматический замедлитель оборотов двигателя
- 2 Датчик уровня топлива
- 3 Рабочий режим
- 4 Датчик экономичного режима
- 5 Скорость передвижения
- 6 Указатель расхода топлива
- 7 Указатель температуры охлаждающей жидкости двигателя
- 8 Меню функциональных клавиш
- 9 Указатель температуры масла гидравлической системы
- 10 Выбор языка

Основные клавиши управления

- 1 Автоматический замедлитель оборотов двигателя
- 2 Переключатель рабочих режимов
- 3 Переключатель скорости передвижения
- 4 Выключатель зуммера
- 5 Стеклоочиститель
- 6 Стеклоомыватель

Обеспечивает эффективную работу

При необходимости на главном экране отображаются рекомендации по переходу в энергосберегающий режим работы. Оператор может использовать меню руководства по экономичному режиму для проверки эксплуатационных данных, данных экономичного режима, данных по среднему расходу топлива и т. д.



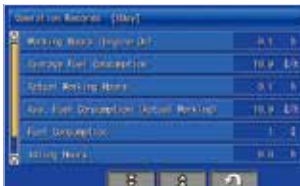
Рекомендация по экономичному управлению



Меню руководства по экономичному управлению



Запись подсказок по эко-управлению



Запись работы



Данные по среднему расходу топлива

Упрощенный выбор языков и добавлены новые языки

Система поддерживает 15 языков, включая русский. Выбор языков значительно упростился.



Система контроля состояния оборудования

Функция контроля

Контроллер осуществляет проверку уровня масла в двигателе, температуры охлаждающей жидкости, степени зарядки аккумуляторной батареи, засорения воздушного фильтра и т. д. При обнаружении неисправности контроллер выводит соответствующую информацию на ЖК-дисплей.

Функция технического обслуживания

При наступлении срока замены масла и фильтров на ЖК-дисплее появляется сообщение о необходимости замены.

Функция сохранения сведений о неисправностях

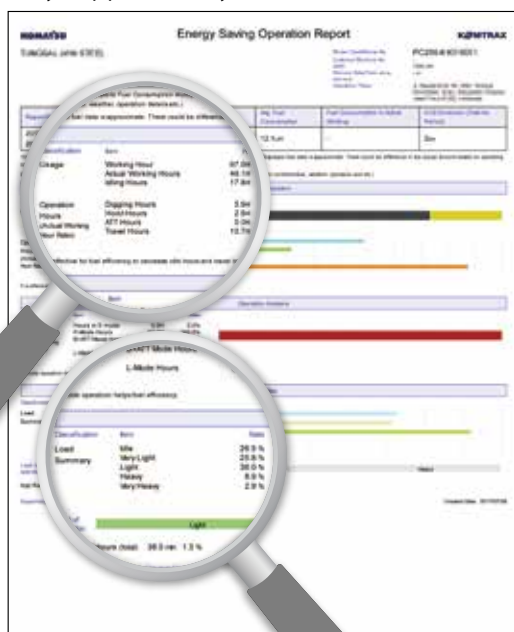
Для эффективной диагностики неисправностей дисплей сохраняет в памяти данные о них.

KOMTRAX

Технология удаленного мониторинга и управления Komatsu предоставляет обширные данные о машине в удобном формате.

Отчет об энергоэффективности

Система KOMTRAX предоставляет отчет об энергоэффективности, исходя из эксплуатационных данных, таких как расход топлива, сводные данные по нагрузке и продолжительность работы на холостых оборотах, способствуя эффективному ведению дел.



На снимке приводится пример отчета по гидравлическому экскаватору

Контроль состояния оборудования

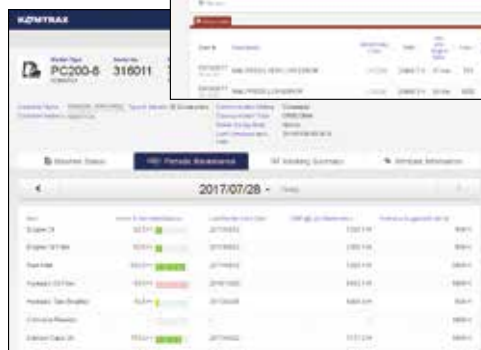
Благодаря веб-приложению вы получаете доступ к разнообразным рабочим параметрам, с помощью которых можно быстро найти информацию о конкретных машинах, исходя из ключевых факторов. Более того, система KOMTRAX выявляет в имеющемся парке машин неисправные машины и показывает их в наглядном виде через интерфейс.



Месторасположение



Рабочее состояние



Периодическое техническое обслуживание

Содержание и данные отчета зависят от модели машины.

Оптимальная стратегия для эффективной работы

Подробные данные, предоставляемые системой KOMTRAX, позволяют в любое время и в любом месте эффективно управлять парком машин через веб-сайт. Это способствует принятию оптимальных стратегических решений на каждый день и в долгосрочной перспективе.



БЕЗОПАСНОСТЬ И КОМФОРТ

Безопасность является наивысшим приоритетом

Конструкции ROPS/OPG уровня 1 (конструкция защиты при опрокидывании/верхнее ограждение для защиты оператора)

Машина снабжена кабиной ROPS, отвечающей требованиям ISO 12117-2, в качестве стандартного оборудования для экскаваторов. Кабина с конструкцией ROPS способна поглощать очень высокие ударные нагрузки, что делает ее исключительно долговечной и ударопрочной. Кроме того, она отвечает требованиям стандарта ISO 10262, предъявляемым к верхним ограждениям (OPG) уровня 1, защищающим от падающих предметов. В сочетании с инерционным ремнем безопасности кабина ROPS защищает оператора в случае опрокидывания машины и от падающих предметов.



Газонаполненные упоры для удобного открывания капота двигателя и стопорный палец

Газонаполненные упоры помогают легко открывать капот двигателя. Предусмотрен и стопорный палец. Эти средства помогают при техническом обслуживании и ремонте машины.



Термическая защита и защита вентилятора

Благодаря установке термической защиты и защиты вентилятора предотвращается прямой контакт с сильно нагретыми деталями и попадание пальцев в вентилятор при проверке зоны двигателя.



Камера заднего вида (по дополнительному заказу)

На новом дисплее непрерывно отображается изображение с камеры заднего вида, а также показания приборов и другие важные сведения о машине. Это позволяет оператору выполнять работу, одновременно контролируя окружающее пространство. Даже если данные отображаются на другом экране, при любом перемещении рычага управления дисплей переключается на изображение с камеры заднего вида.



Противоскользящие настилы

Прочные противоскользящие настилы обеспечивают исключительную силу сцепления.



Ограждение кабины: Переднее защитное ограждение кабины на полную высоту уровня 1

(ISO 10262) (по дополнительному заказу)

Верхнее ограждение OPG уровня 2

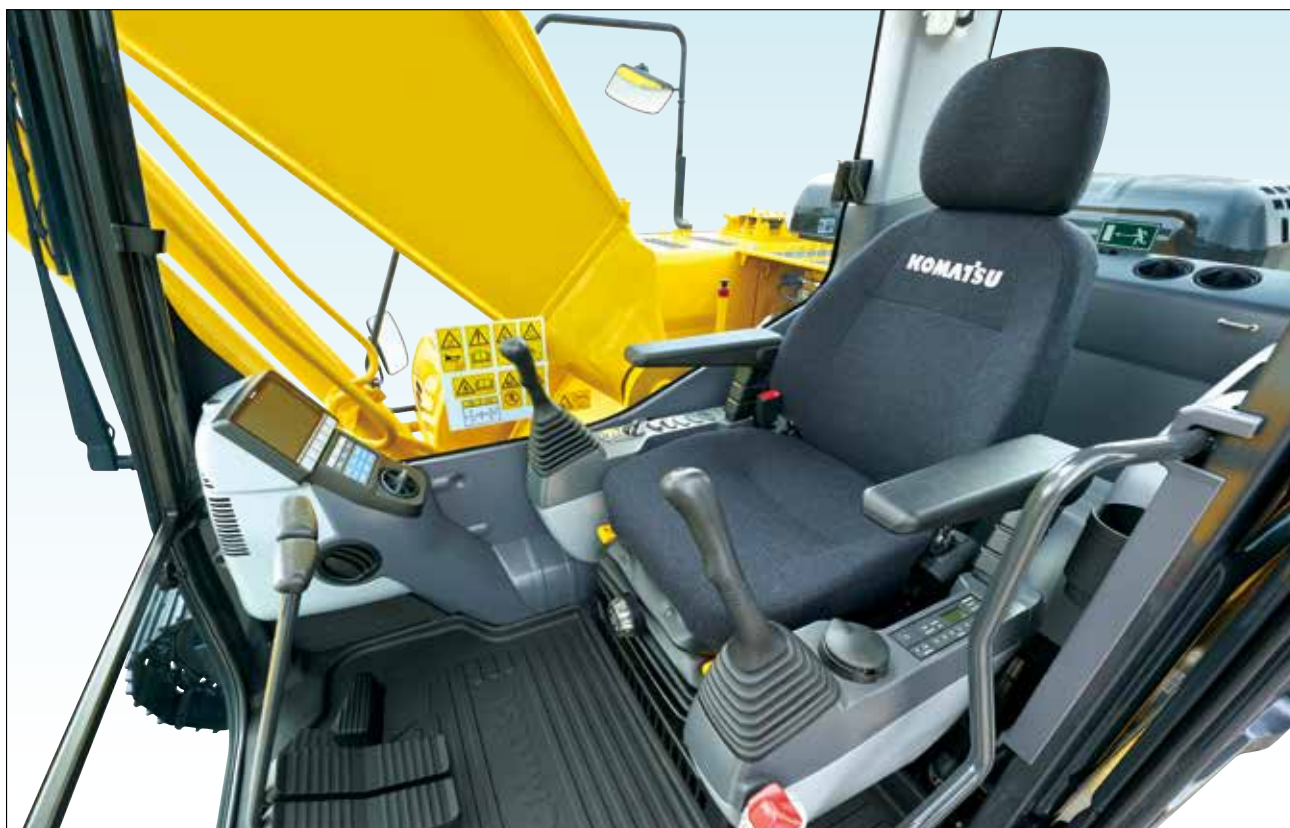
(ISO 10262) (по дополнительному заказу)

Рычаг блокировки

Перегородка между насосным и моторным отсеком

Большое боковое зеркало заднего вида, заднее и боковое зеркала

Большие поручни



Комфортные условия работы оператора способствуют повышению уровня безопасности и производительности

Сиденье с амортизацией

Сиденье с амортизацией и функцией регулировки веса входит в стандартную комплектацию. Это сиденье снижает утомляемость оператора даже при продолжительной работе.

Избыточное давление в кабине

Давление воздуха в кабине повышается, препятствуя попаданию пыли внутрь. Это позволяет поддерживать чистоту в кабине.

Кабина с хорошей звукоизоляцией

Хорошая звукоизоляция кабины позволяет работать без напряжения. Внешний шум также снижен, сокращая отрицательное воздействие на находящихся вблизи рабочих.

Автоматический кондиционер

Он автоматически регулирует температуру до комфортного уровня в любое время года, даже в регионах с жарким и холодным климатом.

Низкая вибрация за счет установки кабины на демпфирующих опорах

Такая подвеска кабины в сочетании с основанием повышенной жесткости способствует снижению вибраций сиденья оператора.

Роликовые шторки для защиты от солнца (по дополнительному заказу)

Для защиты от яркого солнечного света предусмотрены роликовые шторки. Воспользуйтесь ими в солнечный день.



Вспомогательный источник питания



Его место может изменяться

Источник питания 12 В Перчаточный ящик Охладитель-нагреватель напитков Багажная полка



КОВШИ

Характеристики ковшей Komatsu

Ковш оказывает влияние на качество резания грунта и расход топлива. Компания Komatsu обладает большим модельным рядом ковшей, поэтому вы легко сможете выбрать ковш, соответствующий условиям вашей рабочей площадки. Обратитесь к своему дилеру.

Ковш Me

Высокая производительность благодаря низкому сопротивлению выемки грунта

Новый идеальный профиль ковша обеспечивает меньшее сопротивление изнутри и снаружи ковша, в результате чего производительность значительно возрастает.

* Благодаря новому профилю ковша нижняя пластина остается внутри прохода зубьев.

Уровень грунта

Проход зубьев

Ковш новой формы

Легкое заполнение ковша и хорошее проникновение в грунт

Угол наклона к самой глубокой части ковша становится плавным относительно направления экскаваторных работ, и благодаря новой форме боковой кромки сопротивление проникновению в грунт уменьшается.

Категории и конструктивные особенности

Категория	Нагрузка / Износ/ Грунт (применяемый)	Изображение
Для облегченных режимов работы LD	<p>Погрузка На протяжении большей части работы мощность машины остается низкой. Ударная нагрузка отсутствует.</p> <p>Износ Не абразивные материалы.</p> <p>Грунт Шлам, суглинок и глина.</p>	
Универсальный GP	<p>Погрузка Мощность машины преимущественно средняя, но периодически становится высокой. Общие сведения. Движения ковша плавные с минимальной ударной нагрузкой. Ковш легко проникает в грунт.</p> <p>Износ Слегка абразивные материалы. Часть песка может обладать средней абразивностью.</p> <p>Грунт Преимущественно рыхлый песчаный грунт, гравий и мелко раздробленные материалы.</p>	
Для тяжелых режимов работы HD	<p>Погрузка На протяжении большей части работы мощность машины высокая. Средняя, но непрерывная ударная нагрузка.</p> <p>Износ Абразивные материалы. На ковше различны неглубокие царапины.</p> <p>Грунт Известняк, взорванная порода, плотная смесь песка, гравия и глины.</p>	
Для сверхтяжелых режимов работы XHD	<p>Погрузка На протяжении большей части работы мощность машины высокая, часто максимальная. Частые динамические нагрузки, возможная тряска машины.</p> <p>Износ Очень абразивные материалы. Заметные глубокие царапины или деформация металла. Работы в отвалах с встречающимися кусками не взорванной породы и валунами.</p> <p>Грунт Гранит, базальт, кварцевый песок, плотная и вязкая глина.</p>	

Классификация ковшей

Категория	Форма	Вместимость (м³)	Ширина		Масса* (кг)	Кол-во зубьев	Стрела + рукоять (м)						Тип зубьев
			Без боковых щитков, боковых режущих кромок	С боковыми щитками, боковыми режущими кромками			Стандартная ходовая часть (башмаки шириной 600 мм)			Длинная ходовая часть			
							5,7+1,8	5,7+2,4	5,7+2,9	5,7+1,8	5,7+2,4	5,7+2,9	
GP	Новая форма	0,80	1 080	1 185	680	5	⊙	⊙	⊙	⊙	⊙	⊙	HP
	Me	0,80	1 045	1 170	765	5	⊙	⊙	⊙	⊙	⊙	⊙	HP
	Me	0,93	1 200	1 325	770	5	⊙	⊙	⊙	⊙	⊙	⊙	HP
	Новая форма	0,94	1 220	1 325	740	5	⊙	⊙	⊙	⊙	⊙	⊙	HP
	Me	1,05	1 330	1 500	935	6	⊙	⊙	⊗	⊙	⊙	⊗	HP
HD	Me	1,20	1 200	1 310	910	5	⊙	□	□	⊙	○	○	HP
	Me	1,00	1 085	1 190	880	5	⊙	⊙	○	⊙	⊙	⊙	HP

* С боковыми режущими кромками ⊙: Плотность до 2,1 т/м³ ○: Плотность до 1,8 т/м³ □: Плотность до 1,5 т/м³ ×: Не применяется

СПЕЦИАЛЬНОЕ ИСПОЛНЕНИЕ

Версия с гидрوليнией для навесного оборудования

Модель PC210/210LC-10M0 рассчитана на установку гидромолота. Расход масла гидравлической системы регулируется выбором режима гидромолота на панели блока системы контроля при выполнении операций гидромолотом.

Гидроаккумулятор



Фильтр управляющего контура



Дополнительный фильтр для гидромолота



Встроенный фильтр (по дополнительному заказу)



Ручка для тяжелых условий работы

Переключающий клапан



Рабочая педаль



Сверхдлинное рабочее оборудование

Сверхдлинное рабочее оборудование обеспечивает большой радиус резания грунта. Производительность экскаватора с таким навесным оборудованием значительно повышается при выполнении таких работ как зачистка русел рек, углубление дна озер, планировка склонов и перемещение материалов в тех случаях, когда требуется исключительно большой радиус.

Усиленное рабочее оборудование

Стрела и рукоять новой конструкции с увеличенным сроком службы.

Основные технические характеристики

	PC210LC-10M0	
	15 м	18 м
Радиус резания грунта	15 м	18 м
Вместимость ковша	0,45 – 0,55 м ³	0,29 – 0,36 м ³
Длина стрелы	8 620 мм	10 300 мм
Длина рукояти	8 350 мм	8 200 мм

Вместимость ковша

0,45-0,55 м³ и 0,29-0,36 м³

(радиус резания грунта 15 м)

(радиус резания грунта 18 м)

Увеличенная вместимость ковша благодаря повышенной устойчивости машины.



НАВЕСНОЕ ОБОРУДОВАНИЕ

Оригинальное навесное оборудование Komatsu

Навесное оборудование, рекомендуемое Komatsu для установки на гидравлических экскаваторах. В соответствии с конкретными требованиями клиентов предлагается широкий спектр навесных устройств.

Гидромолот

Гидромолот – навесное устройство, предназначенное для разрушения горных пород и мощных поверхностей, сноса бетонных сооружений и т.д. Большая газовая камера, высокая степень сжатия газа и поршень с длинным ходом создают мощное ударное усилие. Поскольку гидромолот не нуждается в гидроаккумуляторе, конструкция за счет уменьшения количества используемых деталей упрощается, что снижает расходы на ее техническое обслуживание.



Применение навесных устройств

Применение/Навесное устройство	Общестроительные работы	Карьерные работы	Снос сооружений	Утилизация промышленных отходов	Производство чугуна	Прокладка коммунальных сетей	Сдача в аренду
Гидромолот	<input type="radio"/>	<input type="radio"/>	<input type="radio"/>	<input type="radio"/>	<input type="radio"/>	<input type="radio"/>	<input type="radio"/>

ПОЛНАЯ ПОДДЕРЖКА KOMATSU



Полная поддержка Komatsu

Чтобы поддерживать машины пользователей в рабочем состоянии и минимизировать эксплуатационные расходы, дистрибьюторы компании Komatsu готовы предоставить различную техническую поддержку до и после приобретения машины.

Рекомендации по парку машин

Если вы рассматриваете вопрос приобретения новых машин или замены имеющихся машин Komatsu, дистрибьютор компании Komatsu изучит рабочую площадку заказчика и предоставит подробные рекомендации по наиболее оптимальному парку машин, отвечающие вашим конкретным потребностям.

Поддержка продукции

Дистрибьюторы Komatsu гарантируют качество машин, предлагая заказчикам качественные услуги по ремонту и техническому обслуживанию, используя программы, разработанные Komatsu.

- Превентивное техническое обслуживание (PM)
- Оценка износа деталей по результатам анализа масла (KOWA)
- Работы по проверке ходовой части и т.д.

Оригинальные запчасти и смазочные материалы

Дистрибьюторы компании Komatsu всегда готовы в кратчайшие сроки и без задержек предоставить высококачественные оригинальные запасные части и смазочные материалы на рабочие площадки заказчиков.

Оригинальные масла Komatsu созданы специально для машин большой мощности. В их состав входит разработанный пакет присадок, которые в сочетании с высоким качеством базового масла обеспечивают превосходную защиту техники. Оно максимально увеличивает производительность двигателей и гидравлических компонентов и их технический ресурс.

Контракты на обслуживание

Дистрибьюторы компании Komatsu предлагают несколько пакетов услуг по ремонту и техническому обслуживанию машин на период действия контракта за оптимальную стоимость. Заказчик может не беспокоиться, доверив профессиональное техническое обслуживание дистрибьютору компании Komatsu.

Расширенная гарантия

Расширенная гарантия с несколькими опциями. Компания Komatsu гарантирует качественный ремонт с использованием оригинальных запчастей и защиту от непредвиденных расходов.

Обучение операторов

Дистрибьюторы Komatsu могут организовать обучение операторов, которое позволит им безопасно и эффективно эксплуатировать машину и должным образом поддерживать ее техническое состояние.

ТЕХНИЧЕСКИЕ ХАРАКТЕРИСТИКИ



ДВИГАТЕЛЬ

Модель Komatsu SAA6D107E-1
 Тип с водяным охлаждением, 4-тактный, с прямым впрыском топлива
 Тип всасывания с турбонаддувом и последовательным охлаждением
 Количество цилиндров 6
 Диаметр 107 мм
 Ход поршня 124 мм
 Рабочий объем 6,69 л
 Мощность
 по SAE J1995 полная: 123 кВт (**168 л.с.**)
 по ISO 9249/SAE J1349 полезная: 123 кВт (**168 л.с.**)
 Номинальная частота вращения 2 000 мин⁻¹
 Тип привода вентилятора для охлаждения радиатора механический
 Регулятор всережимный, электронный
 Полезная мощность при максимальной частоте вращения вентилятора охлаждения радиатора составляет 117,2 кВт (160 л.с.).
 Отвечает требованиям нормативов U.S. EPA Tier 3 и EU Stage 3A, регламентирующих токсичность отработавших газов.



ГИДРАВЛИЧЕСКАЯ СИСТЕМА

Тип система HydraMind (Hydraulic mechanical Intelligence New Design) с закрытым центром, клапанами измерения нагрузки и клапанами компенсации давления
 Количество выбираемых рабочих режимов 6
 Главный насос:
 Тип поршневой, переменной производительности
 Насосы для контуров стрелы, рукоятки, ковша, поворотной платформы и передвижения 475 л/мин
 Максимальный расход 475 л/мин
 Питание контура управления клапан с автономным понижением давления
 Гидромоторы:
 Передвижение 2 аксиально-поршневых мотора со стояночным тормозом
 Поворот платформы 1 аксиально-поршневой гидромотор с тормозом удержания платформы
 Давление срабатывания разгрузочного клапана:
 Контур рабочего оборудования 37,3 МПа 380 кг/см²
 Контур передвижения 37,3 МПа 380 кг/см²
 Контур поворота платформы 28,9 МПа 295 кг/см²
 Управляющий контур 3,2 МПа (33 кг/см²)
 Гидроцилиндры:
 (Количество цилиндров - внутренний диаметр x ход поршня x диаметр штока)
 Стрела 2 -120 мм x 1 334 мм x 85 мм
 Рукоять 1 -135 мм x 1 490 мм x 95 мм
 Ковш для рукоятки длиной 2,93 м ... 1 -115 мм x 1 120 мм x 80 мм
 для рукоятки длиной 2,41 м 1 -115 мм x 1 120 мм x 80 мм
 для рукоятки длиной 1,84 м 1 -125 мм x 1 110 мм x 85 мм



ПРИВОДЫ И ТОРМОЗА

Органы рулевого управления два рычага с педалями
 Тип привода гидростатика
 Максимальное тяговое усилие 178 кН 18 200 кг
 Преодолеваемый подъем 70%, 35°
 Максимальная скорость передвижения: Высокая 5,5 км/ч (Автоматическое переключение) Средняя 4,1 км/ч (Автоматическое переключение) Низкая 3,0 км/ч
 Рабочий тормоз гидравлическая блокировка
 Стояночный тормоз механический дисковый тормоз



СИСТЕМА ПОВОРОТА ПЛАТФОРМЫ

Тип привода гидростатика
 Редуктор поворота платформы планетарная передача
 Смазка поворотного круга масляная ванна
 Рабочий тормоз гидравлическая блокировка
 Тормоз удержания/блокировки поворота платформы механический дисковый тормоз
 Скорость поворота платформы 12,4 мин⁻¹



ХОДОВАЯ ЧАСТЬ

Центральная рама X-образная рама
 Рама гусеничной тележки коробчатое сечение
 Тип гусеницы герметичная гусеница
 Регулятор натяжения гусеницы гидравлический
 Количество опорных башмаков (с каждой стороны):
 PC210-10M0 45
 PC210LC-10M0 49
 Количество поддерживающих катков 2 с каждой стороны
 Количество опорных катков (с каждой стороны):
 PC210-10M0 7
 PC210LC-10M0 9



ЗАПРОВОЧНЫЕ ОБЪЕМЫ (ПРИ ДОЗАПРАВКЕ)

Топливный бак 400 л
 Охлаждающая жидкость 21,8 л
 Двигатель 23,1 л
 Конечная передача (с каждой стороны) 3,3 л
 Привод поворота платформы 5,3 л
 Гидробак 135 л



ЭКСПЛУАТАЦИОННАЯ МАССА (ПРИБЛИЗИТЕЛЬНО)

Эксплуатационная масса с учетом односекционной стрелы 5 700 мм, рукоятки 2 925 мм, ковша вместимостью 1,00 м³ (с «шапкой» по SAE J 296), номинальных объемов смазочных материалов, охлаждающей жидкости, полностью заправленного топливного бака, оператора и стандартного оборудования.

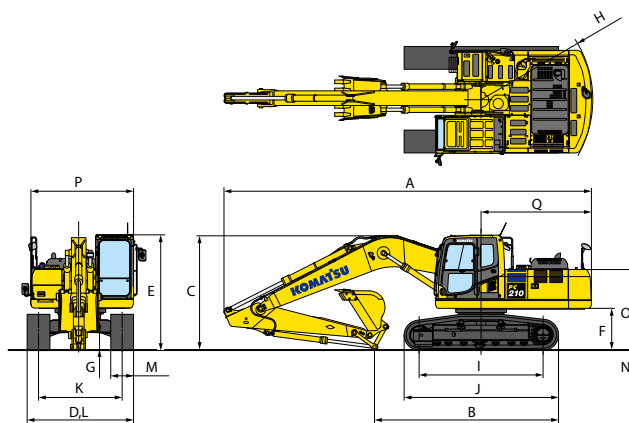
Башмаки	PC210-10M0		PC210LC-10M0	
	Эксплуатационная масса	Давление на грунт	Эксплуатационная масса	Давление на грунт
500 мм	20 400 кг	55,8 кПа 0,57 кг/см ²	—	—
600 мм	20 500 кг	46,8 кПа 0,48 кг/см ²	21 300 кг	44,0 кПа 0,45 кг/см ²
700 мм	20 900 кг	40,8 кПа 0,42 кг/см ²	21 700 кг	38,4 кПа 0,39 кг/см ²
800 мм	21 100 кг	36,1 кПа 0,37 кг/см ²	22 000 кг	34,0 кПа 0,35 кг/см ²
900 мм	—	—	22 300 кг	30,7 кПа 0,31 кг/см ²



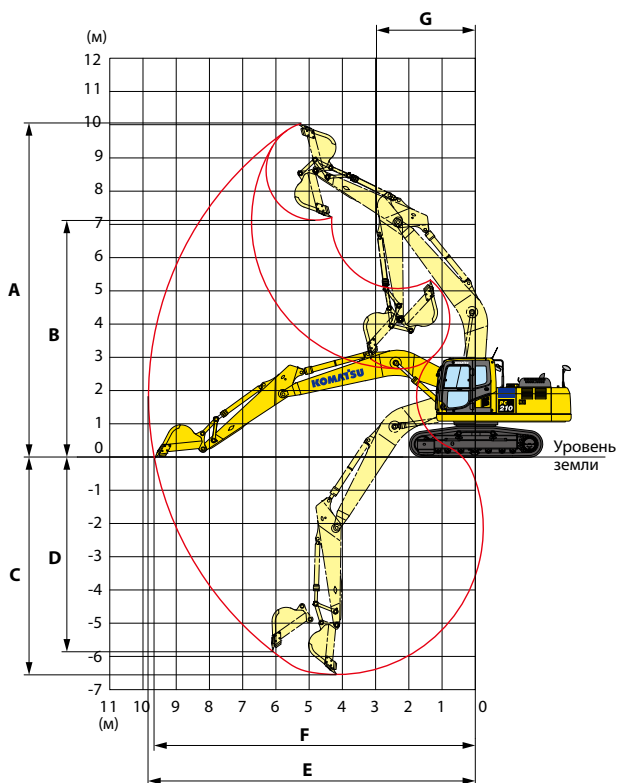
РАЗМЕРЫ

Длина рукояти		1 840 мм	2 410 мм	2 925 мм
A	Габаритная длина	9 630 мм	9 640 мм	9 550 мм
B	Опорная длина (в транспортном положении): PC210-10M0 PC210LC-10M0	6 255 мм	5 690 мм	4 825 мм
		6 455 мм	5 880 мм	5 015 мм
C	Габаритная высота (до верхней точки стрелы)	2 975 мм	3 215 мм	3 005 мм

Модель	PC210-10M0	PC210LC-10M0	
D	Габаритная ширина	2 800 мм	3 080 мм
E	Габаритная высота (до верхнего края кабины)	3 045 мм	3 045 мм
F	Дорожный просвет под противовесом	1 085 мм	1 085 мм
G	Дорожный просвет (минимальный)	440 мм	440 мм
H	Радиус поворота хвостовой части платформы	2 900 мм	2 900 мм
I	Опорная длина гусениц	3 275 мм	3 655 мм
J	Габаритная длина гусениц	4 070 мм	4 450 мм
K	Колея гусеничного хода	2 200 мм	2 380 мм
L	Ширина гусеничного хода	2 800 мм	3 080 мм
M	Ширина башмака	600 мм	700 мм
N	Высота грунтозацепа	26 мм	26 мм
O	Высота по кабине машины	2 095 мм	2 095 мм
P	Ширина по кабине машины	2 710 мм	2 710 мм
Q	Расстояние от центра вращения до заднего края платформы	2 860 мм	2 860 мм



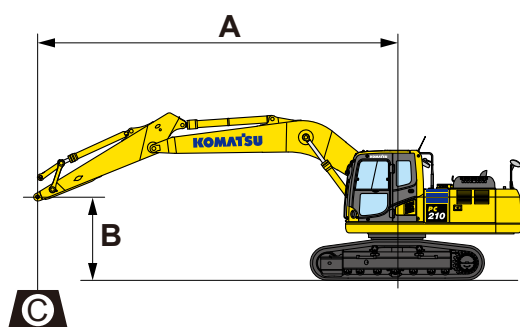
РАБОЧАЯ ЗОНА



Длина рукояти		1 840 мм	2 410 мм	2 925 мм
A	Максимальная высота резания грунта	9 665 мм	9 810 мм	10 065 мм
B	Максимальная высота разгрузки	6 760 мм	6 885 мм	7 160 мм
C	Максимальная глубина резания грунта	5 230 мм	6 000 мм	6 515 мм
D	Максимальная глубина вертикальной стенки котлована	4 530 мм	5 410 мм	5 810 мм
E	Максимальный радиус резания грунта	8 870 мм	9 390 мм	9 860 мм
F	Максимальный радиус резания грунта на уровне опоры	8 670 мм	9 200 мм	9 680 мм
G	Минимальный радиус поворота	2 820 мм	3 090 мм	2 990 мм
По SAE J1179	Усилие резания ковшем при макс. мощности	157 кН 16 000 кг	138 кН 14 100 кг	138 кН 14 100 кг
	Напорное усилие рукояти при максимальной мощности	139 кН 14 200 кг	124 кН 12 600 кг	101 кН 10 300 кг
По ISO 6015	Усилие резания ковшем при максимальной мощности	177 кН 18 000 кг	149 кН 15 200 кг	149 кН 15 200 кг
	Напорное усилие рукояти при максимальной мощности	145 кН 14 800 кг	127 кН 13 000 кг	108 кН 11 000 кг



ГРУЗОПОДЪЕМНОСТЬ В РЕЖИМЕ ПОДЪЕМА



- A: Вылет от центра вращения
- B: Высота пальца от верхней части рукояти
- C: Грузоподъемность
- Cf: Номинальное значение в продольном положении поворотной платформы
- Cs: Номинальное значение в поперечном положении поворотной платформы

- ☉: Номинальное значение при максимальном вылете

Условия:

- Односекционная стрела длиной 5700 мм
- Ширина башмака: —PC210-10M0 600 мм с тремя грунтозацепами

PC210-10M0 Рукоять: 2925 мм Без ковша Башмак: 600 мм с тремя грунтозацепами														
B	A	МАКС	☉ МАКС		7,5 м		6,0 м		4,5 м		3,0 м		1,5 м	
			Cf	Cs	Cf	Cs	Cf	Cs	Cf	Cs	Cf	Cs	Cf	Cs
7,5 м	6,15 м		*3 850 кг	*3 850 кг			*4 450 кг	*4 450 кг						
6,0 м	7,26 м		*3 600 кг	3 250 кг			*5 150 кг	4 550 кг						
4,5 м	7,93 м		*3 550 кг	2 750 кг	4 500 кг	3 050 кг	*5 750 кг	4 400 кг	*6 500 кг	*6 500 кг				
3,0 м	8,29 м		*3 700 кг	2 500 кг	4 350 кг	2 950 кг	6 200 кг	4 150 кг	*8 450 кг	6 300 кг				
1,5 м	8,36 м		3 600 кг	2 400 кг	4 250 кг	2 800 кг	5 900 кг	3 900 кг	9 200 кг	5 800 кг				
0 м	8,15 м		3 700 кг	2 400 кг	4 150 кг	2 700 кг	5 750 кг	3 700 кг	8 900 кг	5 550 кг	*7 000 кг	*7 000 кг		
-1,5 м	7,65 м		4 000 кг	2 650 кг	4 100 кг	2 700 кг	5 650 кг	3 650 кг	8 800 кг	5 450 кг	*11 450 кг	10 350 кг	*7 250 кг	*7 250 кг
-3,0 м	6,78 м		4 800 кг	3 150 кг			5 700 кг	3 650 кг	8 850 кг	5 500 кг	*15 200 кг	10 550 кг	*11 900 кг	*11 900 кг
-4,5 м	5,37 м		6 950 кг	4 500 кг					*8 700 кг	5 750 кг	*12 200 кг	10 950 кг		

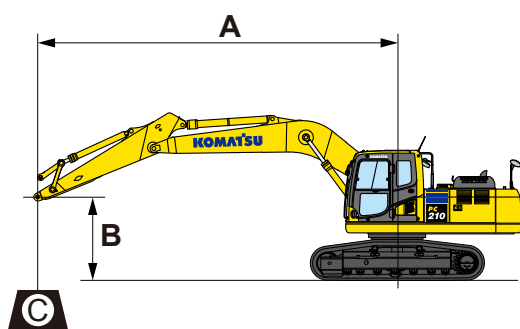
PC210-10M0 Рукоять: 2410 мм Без ковша Башмак: 600 мм с тремя грунтозацепами														
B	A	МАКС	☉ МАКС		7,5 м		6,0 м		4,5 м		3,0 м		1,5 м	
			Cf	Cs	Cf	Cs	Cf	Cs	Cf	Cs	Cf	Cs	Cf	Cs
7,5 м	5,49 м		*5 900 кг	5 250 кг										
6,0 м	6,71 м		5 500 кг	3 750 кг			*5 800 кг	4 550 кг	*6 050 кг	*6 050 кг				
4,5 м	7,44 м		4 600 кг	3 100 кг			*6 300 кг	4 400 кг	*7 400 кг	6 800 кг	*10 200 кг	*10 200 кг		
3,0 м	7,81 м		4 150 кг	2 800 кг	4 450 кг	3 000 кг	6 250 кг	4 200 кг	*9 300 кг	6 300 кг				
1,5 м	7,88 м		4 000 кг	2 700 кг	4 350 кг	2 900 кг	6 000 кг	3 950 кг	9 250 кг	5 850 кг				
0 м	7,67 м		4 150 кг	2 750 кг	4 250 кг	2 850 кг	5 850 кг	3 850 кг	9 050 кг	5 650 кг				
-1,5 м	7,13 м		4 550 кг	3 050 кг			5 800 кг	3 800 кг	9 000 кг	5 650 кг	*12 200 кг	10 750 кг		
-3,0 м	6,19 м		5 650 кг	3 700 кг			5 900 кг	3 850 кг	9 100 кг	5 750 кг	*14 300 кг	10 950 кг		

PC210-10M0 Рукоять: 1840 мм Без ковша Башмак: 600 мм с тремя грунтозацепами														
B	A	МАКС	☉ МАКС		7,5 м		6,0 м		4,5 м		3,0 м		1,5 м	
			Cf	Cs	Cf	Cs	Cf	Cs	Cf	Cs	Cf	Cs	Cf	Cs
7,5 м	4,71 м		*6 850 кг	6 550 кг					*6 750 кг	*6 750 кг				
6,0 м	6,09 м		*6 300 кг	4 300 кг			6 500 кг	4 400 кг	*6 850 кг	*6 850 кг				
4,5 м	6,88 м		5 100 кг	3 450 кг			6 350 кг	4 300 кг	*8 200 кг	6 650 кг				
3,0 м	7,29 м		4 600 кг	3 100 кг			6 150 кг	4 100 кг	9 550 кг	6 100 кг				
1,5 м	7,36 м		4 400 кг	2 950 кг			5 950 кг	3 900 кг	9 150 кг	5 750 кг				
0 м	7,13 м		4 600 кг	3 050 кг			5 850 кг	3 800 кг	9 000 кг	5 650 кг				
-1,5 м	6,55 м		5 200 кг	3 450 кг			5 850 кг	3 850 кг	9 050 кг	5 700 кг	*12 900 кг	11 000 кг		
-3,0 м	5,51 м		6 800 кг	4 450 кг					9 250 кг	5 850 кг	*12 650 кг	11 150 кг		

* Значение нагрузки ограничивается усилием, развиваемым гидравлической системой, а не устойчивостью машины. Номинальные значения грузоподъемности основываются на стандарте ISO № 10567. Номинальные значения нагрузки не превышают 87% грузоподъемности, создаваемой гидравлической системой, или 75% опрокидывающей нагрузки.



ГРУЗОПОДЪЕМНОСТЬ В РЕЖИМЕ ПОДЪЕМА



- A: Вылет от центра вращения
 B: Высота пальца от верхней части рукояти
 C: Грузоподъемность
 Cf: Номинальное значение в продольном положении поворотной платформы
 Cs: Номинальное значение в поперечном положении

- поворотной платформы
 ⊕: Номинальное значение при максимальном вылете

Условия:

- Односекционная стрела длиной 5700 мм
- Ширина башмака: —PC210-10M0 700 мм с тремя грунтозацепами

PC210-10M0 Рукоять: 2925 мм Без ковша Башмак: 700 мм с тремя грунтозацепами														
B	A	МАКС	⊕ МАКС		7,5 м		6,0 м		4,5 м		3,0 м		1,5 м	
			Cf	Cs	Cf	Cs	Cf	Cs	Cf	Cs	Cf	Cs	Cf	Cs
7,5 м	6,15 м		*3 850 кг	*3 850 кг			*4 450 кг	*4 450 кг						
6,0 м	7,26 м		*3 600 кг	3 300 кг			*5 150 кг	4 650 кг						
4,5 м	7,93 м		*3 550 кг	2 800 кг	4 550 кг	3 100 кг	*5 750 кг	4 450 кг	*6 500 кг	*6 500 кг				
3,0 м	8,29 м		*3 700 кг	2 550 кг	4 450 кг	3 000 кг	6 300 кг	4 200 кг	*8 450 кг	6 450 кг				
1,5 м	8,36 м		3 650 кг	2 450 кг	4 300 кг	2 850 кг	6 050 кг	3 950 кг	9 400 кг	5 900 кг				
0 м	8,15 м		3 750 кг	2 450 кг	4 200 кг	2 750 кг	5 850 кг	3 800 кг	9 050 кг	5 650 кг	*7 000 кг	*7 000 кг		
-1,5 м	7,65 м		4 100 кг	2 700 кг	4 200 кг	2 750 кг	5 750 кг	3 700 кг	8 950 кг	5 550 кг	*11 450 кг	10 550 кг	*7 250 кг	*7 250 кг
-3,0 м	6,78 м		4 900 кг	3 200 кг			5 800 кг	3 750 кг	9 050 кг	5 600 кг	*15 200 кг	10 750 кг	*11 900 кг	*11 900 кг
-4,5 м	5,37 м		*7 000 кг	4 550 кг					*8 700 кг	5 850 кг	*12 200 кг	11 100 кг		

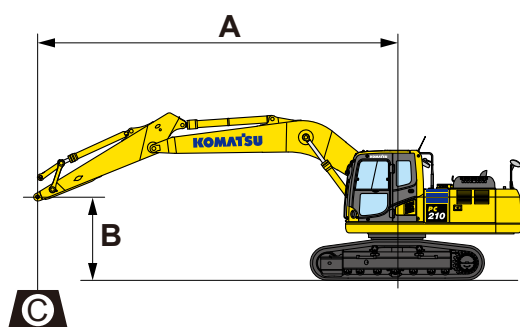
PC210-10M0 Рукоять: 2410 мм Без ковша Башмак: 700 мм с тремя грунтозацепами														
B	A	МАКС	⊕ МАКС		7,5 м		6,0 м		4,5 м		3,0 м		1,5 м	
			Cf	Cs	Cf	Cs	Cf	Cs	Cf	Cs	Cf	Cs	Cf	Cs
7,5 м	5,49 м		*5 900 кг	5 350 кг										
6,0 м	6,71 м		*5 500 кг	3 800 кг			*5 800 кг	4 600 кг	*6 050 кг	*6 050 кг				
4,5 м	7,44 м		4 650 кг	3 150 кг			*6 300 кг	4 450 кг	*7 400 кг	6 900 кг	*10 200 кг	*10 200 кг		
3,0 м	7,81 м		4 250 кг	2 850 кг	4 500 кг	3 050 кг	6 350 кг	4 250 кг	*9 300 кг	6 400 кг				
1,5 м	7,88 м		4 100 кг	2 750 кг	4 400 кг	2 950 кг	6 100 кг	4 050 кг	9 400 кг	5 950 кг				
0 м	7,67 м		4 200 кг	2 800 кг	4 350 кг	2 900 кг	5 950 кг	3 900 кг	9 200 кг	5 750 кг				
-1,5 м	7,13 м		4 650 кг	3 100 кг			5 900 кг	3 850 кг	9 150 кг	5 750 кг	*12 200 кг	10 950 кг		
-3,0 м	6,19 м		5 750 кг	3 800 кг			6 000 кг	3 950 кг	9 250 кг	5 850 кг	*14 300 кг	11 150 кг		

PC210-10M0 Рукоять: 1840 мм Без ковша Башмак: 700 мм с тремя грунтозацепами														
B	A	МАКС	⊕ МАКС		7,5 м		6,0 м		4,5 м		3,0 м		1,5 м	
			Cf	Cs	Cf	Cs	Cf	Cs	Cf	Cs	Cf	Cs	Cf	Cs
7,5 м	4,71 м		*6 850 кг	6 650 кг					*6 750 кг	*6 750 кг				
6,0 м	6,09 м		*6 300 кг	4 350 кг			*6 550 кг	4 500 кг	*6 850 кг	*6 850 кг				
4,5 м	6,88 м		5 200 кг	3 500 кг			6 450 кг	4 400 кг	*8 200 кг	6 750 кг				
3,0 м	7,29 м		4 650 кг	3 150 кг			6 250 кг	4 150 кг	9 700 кг	6 200 кг				
1,5 м	7,36 м		4 500 кг	3 000 кг			6 050 кг	4 000 кг	9 300 кг	5 850 кг				
0 м	7,13 м		4 650 кг	3 100 кг			5 950 кг	3 900 кг	9 200 кг	5 750 кг				
-1,5 м	6,55 м		5 300 кг	3 500 кг			5 950 кг	3 900 кг	9 200 кг	5 800 кг	*12 900 кг	11 150 кг		
-3,0 м	5,51 м		6 900 кг	4 550 кг					9 400 кг	5 950 кг	*12 650 кг	11 350 кг		

* Значение нагрузки ограничивается усилием, развиваемым гидравлической системой, а не устойчивостью машины. Номинальные значения грузоподъемности основываются на стандарте ISO № 10567. Номинальные значения нагрузки не превышают 87% грузоподъемности, создаваемой гидравлической системой, или 75% опрокидывающей нагрузки.



ГРУЗОПОДЪЕМНОСТЬ В РЕЖИМЕ ПОДЪЕМА



- A: Вылет от центра вращения
 B: Высота пальца от верхней части рукояти
 C: Грузоподъемность
 Cf: Номинальное значение в продольном положении поворотной платформы
 Cs: Номинальное значение в поперечном положении

- поворотной платформы
 ☉: Номинальное значение при максимальном вылете

Условия:

- Односекционная стрела длиной 5700 мм
- Ширина башмака: —PC210-10M0 800 мм с тремя грунтозацепами

PC210-10M0 Рукоять: 2925 мм Без ковша Башмак: 800 мм с тремя грунтозацепами													
B \ A	МАКС	☉ МАКС		7,5 м		6,0 м		4,5 м		3,0 м		1,5 м	
		Cf	Cs	Cf	Cs	Cf	Cs	Cf	Cs	Cf	Cs	Cf	Cs
7,5 м	6,15 м	*3 850 кг	*3 850 кг			*4 450 кг	*4 450 кг						
6,0 м	7,26 м	*3 600 кг	3 350 кг			*5 150 кг	4 650 кг						
4,5 м	7,93 м	*3 550 кг	2 850 кг	4 600 кг	3 150 кг	*5 750 кг	4 500 кг	*6 500 кг	*6 500 кг				
3,0 м	8,29 м	*3 700 кг	2 550 кг	4 500 кг	3 000 кг	6 350 кг	4 250 кг	*8 450 кг	6 500 кг				
1,5 м	8,36 м	3 700 кг	2 450 кг	4 350 кг	2 900 кг	6 100 кг	4 000 кг	9 500 кг	6 000 кг				
0 м	8,15 м	3 800 кг	2 500 кг	4 250 кг	2 800 кг	5 900 кг	3 850 кг	9 150 кг	5 700 кг	*7 000 кг	*7 000 кг		
-1,5 м	7,65 м	4 150 кг	2 700 кг	4 250 кг	2 800 кг	5 800 кг	3 750 кг	9 050 кг	5 600 кг	*11 450 кг	10 650 кг	*7 250 кг	*7 250 кг
-3,0 м	6,78 м	4 950 кг	3 250 кг			5 850 кг	3 800 кг	9 150 кг	5 650 кг	*15 200 кг	10 850 кг	*11 900 кг	*11 900 кг
-4,5 м	5,37 м	*7 000 кг	4 600 кг					*8 700 кг	5 900 кг	*12 200 кг	11 250 кг		

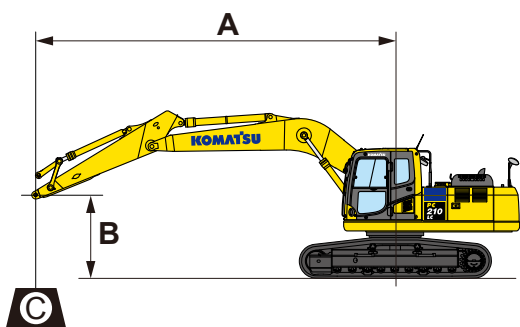
PC210-10M0 Рукоять: 2410 мм Без ковша Башмак: 800 мм с тремя грунтозацепами													
B \ A	МАКС	☉ МАКС		7,5 м		6,0 м		4,5 м		3,0 м		1,5 м	
		Cf	Cs	Cf	Cs	Cf	Cs	Cf	Cs	Cf	Cs	Cf	Cs
7,5 м	5,49 м	*5 900 кг	5 400 кг										
6,0 м	6,71 м	*5 500 кг	3 850 кг			*5 800 кг	4 650 кг	*6 050 кг	*6 050 кг				
4,5 м	7,44 м	4 700 кг	3 200 кг			*6 300 кг	4 500 кг	*7 400 кг	7 000 кг	*10 200 кг	*10 200 кг		
3,0 м	7,81 м	4 300 кг	2 900 кг	4 550 кг	3 100 кг	6 400 кг	4 300 кг	*9 300 кг	6 450 кг				
1,5 м	7,88 м	4 150 кг	2 800 кг	4 450 кг	3 000 кг	6 150 кг	4 100 кг	9 550 кг	6 050 кг				
0 м	7,67 м	4 250 кг	2 850 кг	4 400 кг	2 900 кг	6 000 кг	3 950 кг	9 300 кг	5 850 кг				
-1,5 м	7,13 м	4 700 кг	3 150 кг			6 000 кг	3 900 кг	9 250 кг	5 800 кг	*12 200 кг	11 050 кг		
-3,0 м	6,19 м	5 800 кг	3 850 кг			6 050 кг	4 000 кг	9 400 кг	5 900 кг	*14 300 кг	11 250 кг		

PC210-10M0 Рукоять: 1840 мм Без ковша Башмак: 800 мм с тремя грунтозацепами													
B \ A	МАКС	☉ МАКС		7,5 м		6,0 м		4,5 м		3,0 м		1,5 м	
		Cf	Cs	Cf	Cs	Cf	Cs	Cf	Cs	Cf	Cs	Cf	Cs
7,5 м	4,71 м	*6 850 кг	6 750 кг					*6 750 кг	*6 750 кг				
6,0 м	6,09 м	*6 300 кг	4 400 кг			*6 550 кг	4 550 кг	*6 850 кг	*6 850 кг				
4,5 м	6,88 м	5 250 кг	3 550 кг			6 550 кг	4 400 кг	*8 200 кг	6 800 кг				
3,0 м	7,29 м	4 700 кг	3 150 кг			6 300 кг	4 200 кг	9 800 кг	6 250 кг				
1,5 м	7,36 м	4 550 кг	3 050 кг			6 100 кг	4 050 кг	9 400 кг	5 950 кг				
0 м	7,13 м	4 750 кг	3 150 кг			6 000 кг	3 950 кг	9 300 кг	5 850 кг				
-1,5 м	6,55 м	5 350 кг	3 550 кг			6 000 кг	3 950 кг	9 300 кг	5 850 кг	*12 900 кг	11 300 кг		
-3,0 м	5,51 м	7 000 кг	4 600 кг					9 500 кг	6 000 кг	*12 650 кг	11 450 кг		

* Значение нагрузки ограничивается усилием, развиваемым гидравлической системой, а не устойчивостью машины. Номинальные значения грузоподъемности основываются на стандарте ISO № 10567. Номинальные значения нагрузки не превышают 87% грузоподъемности, создаваемой гидравлической системой, или 75% опрокидывающей нагрузки.



ГРУЗОПОДЪЕМНОСТЬ В РЕЖИМЕ ПОДЪЕМА



- A: Вылет от центра вращения
- B: Высота пальца от верхней части рукояти
- C: Грузоподъемность
- Cf: Номинальное значение в продольном положении поворотной платформы
- Cs: Номинальное значение в поперечном положении

- поворотной платформы
- ⊗: Номинальное значение при максимальном вылете

Условия:

- Односекционная стрела длиной 5700 мм
- Ширина башмака: —PC210LC-10M0 600 мм с тремя грунтозацепами

PC210LC-10M0 Рукоять: 2925 мм Без ковша Башмак: 600 мм с тремя грунтозацепами													
B \ A	МАКС	⊗ МАКС		7,5 м		6,0 м		4,5 м		3,0 м		1,5 м	
		Cf	Cs	Cf	Cs	Cf	Cs	Cf	Cs	Cf	Cs	Cf	Cs
7,5 м	6,15 м	*3 850 кг	*3 850 кг			*4 450 кг	*4 450 кг						
6,0 м	7,26 м	*3 600 кг	*3 600 кг			*5 150 кг	5 100 кг						
4,5 м	7,93 м	*3 550 кг	3 100 кг	5 300 кг	3 400 кг	*5 750 кг	4 900 кг	*6 500 кг	*6 500 кг				
3,0 м	8,29 м	*3700 кг	2 800 кг	5 200 кг	3 300 кг	*6 600 кг	4 650 кг	*8 450 кг	7 150 кг				
1,5 м	8,36 м	*3 950 кг	2 700 кг	5 050 кг	3 200 кг	7 100 кг	4 400 кг	*10 250 кг	6 600 кг				
0 м	8,15 м	4 400 кг	2 750 кг	4 950 кг	3 100 кг	6 900 кг	4 200 кг	10 950 кг	6 300 кг	*7 000 кг	*7 000 кг		
-1,5 м	7,65 м	4 800 кг	3 000 кг	4 950 кг	3 050 кг	6 800 кг	4 150 кг	10 850 кг	6 250 кг	*11 450 кг	*11 450 кг	*7 250 кг	*7 250 кг
-3,0 м	6,78 м	5 750 кг	3 550 кг			6 850 кг	4 200 кг	*10 700 кг	6 300 кг	*15 200 кг	12 300 кг	*11 900 кг	*11 900 кг
-4,5 м	5,37 м	*7 000 кг	5 100 кг					*8 700 кг	6 550 кг	*12 200 кг	*12 200 кг		

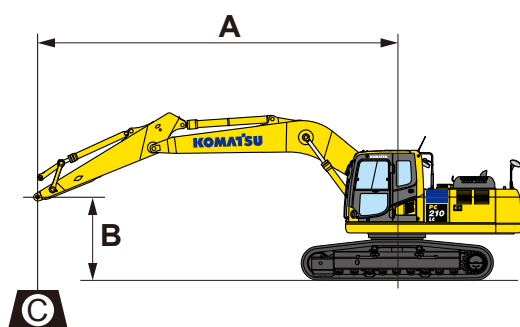
PC210LC-10M0 Рукоять: 2410 мм Без ковша Башмак: 600 мм с тремя грунтозацепами													
B \ A	МАКС	⊗ МАКС		7,5 м		6,0 м		4,5 м		3,0 м		1,5 м	
		Cf	Cs	Cf	Cs	Cf	Cs	Cf	Cs	Cf	Cs	Cf	Cs
7,5 м	5,49 м	*5 900 кг	5 850 кг										
6,0 м	6,71 м	*5 500 кг	4 200 кг			*5 800 кг	5 050 кг	*6 050 кг	*6 050 кг				
4,5 м	7,44 м	5 400 кг	3 500 кг			*6 300 кг	4 900 кг	*7 400 кг	*7 400 кг	*10 200 кг	*10 200 кг		
3,0 м	7,81 м	4 900 кг	3 150 кг	5 250 кг	3 350 кг	*7 150 кг	4 700 кг	*9 300 кг	7 100 кг				
1,5 м	7,88 м	4 800 кг	3 050 кг	5 150 кг	3 250 кг	7 200 кг	4 450 кг	*10 900 кг	6 650 кг				
0 м	7,67 м	4 900 кг	3 100 кг	5 050 кг	3 200 кг	7 000 кг	4 350 кг	11 100 кг	6 450 кг				
-1,5 м	7,13 м	5 450 кг	3 450 кг			7 000 кг	4 300 кг	11 050 кг	6 450 кг	*12 200 кг	*12 200 кг		
-3,0 м	6,19 м	6 750 кг	4 200 кг			7 050 кг	4 350 кг	*10 400 кг	6 550 кг	*14 300 кг	12 700 кг		

PC210LC-10M0 Рукоять: 1840 мм Без ковша Башмак: 600 мм с тремя грунтозацепами													
B \ A	МАКС	⊗ МАКС		7,5 м		6,0 м		4,5 м		3,0 м		1,5 м	
		Cf	Cs	Cf	Cs	Cf	Cs	Cf	Cs	Cf	Cs	Cf	Cs
7,5 м	4,71 м	*6 850 кг	*6 850 кг					*6 750 кг	*6 750 кг				
6,0 м	6,09 м	*6 300 кг	4 800 кг			*6 550 кг	4 950 кг	*6 850 кг	*6 850 кг				
4,5 м	6,88 м	6 050 кг	3 900 кг			*6 850 кг	4 800 кг	*8 200 кг	7 450 кг				
3,0 м	7,29 м	5 450 кг	3 450 кг			7 350 кг	4 600 кг	*10 100 кг	6 900 кг				
1,5 м	7,36 м	5 250 кг	3 350 кг			7 150 кг	4 450 кг	11 200 кг	6 550 кг				
0 м	7,13 м	5 450 кг	3 450 кг			7 000 кг	4 350 кг	11 100 кг	6 450 кг				
-1,5 м	6,55 м	6 200 кг	3 900 кг			7 000 кг	4 350 кг	*11 100 кг	6 500 кг	*12 900 кг	12 750 кг		
-3,0 м	5,51 м	*7 600 кг	5 000 кг					*9 600 кг	6 650 кг	*12 650 кг	*12 650 кг		

* Значение нагрузки ограничивается усилием, развиваемым гидравлической системой, а не устойчивостью машины. Номинальные значения грузоподъемности основываются на стандарте ISO № 10567. Номинальные значения нагрузки не превышают 87% грузоподъемности, создаваемой гидравлической системой, или 75% опрокидывающей нагрузки.



ГРУЗОПОДЪЕМНОСТЬ В РЕЖИМЕ ПОДЪЕМА



- A: Вылет от центра вращения
 B: Высота пальца от верхней части рукояти
 C: Грузоподъемность
 Cf: Номинальное значение в продольном положении поворотной платформы
 Cs: Номинальное значение в поперечном положении

- поворотной платформы
 ●: Номинальное значение при максимальном вылете

Условия:

- Односекционная стрела длиной 5700 мм
- Ширина башмака: —PC210LC-10M0 700 мм с тремя грунтозацепами

PC210LC-10M0 Рукоять: 2925 мм Без ковша Башмак: 700 мм с тремя грунтозацепами														
B	A	МАКС	● МАКС		7,5 м		6,0 м		4,5 м		3,0 м		1,5 м	
			Cf	Cs	Cf	Cs	Cf	Cs	Cf	Cs	Cf	Cs	Cf	Cs
7,5 м	6,15 м		*3 850 кг	*3 850 кг			*4 450 кг	*4 450 кг						
6,0 м	7,26 м		*3 600 кг	*3 600 кг			*5 150 кг	*5 150 кг						
4,5 м	7,93 м		*3 550 кг	3 150 кг	*5 400 кг	3 450 кг	*5 750 кг	5 000 кг	*6 500 кг	*6 500 кг				
3,0 м	8,29 м		*3 700 кг	2 850 кг	5 300 кг	3 350 кг	*6 600 кг	4 750 кг	*8 450 кг	7 250 кг				
1,5 м	8,36 м		*3 950 кг	2 750 кг	5 150 кг	3 250 кг	7 250 кг	4 500 кг	*10 250 кг	6 750 кг				
0 м	8,15 м		*4 450 кг	2 800 кг	5 050 кг	3 150 кг	7 050 кг	4 300 кг	11 200 кг	6 450 кг	*7 000 кг	*7 000 кг		
-1,5 м	7,65 м		4 900 кг	3 050 кг	5 050 кг	3 100 кг	6 950 кг	4 200 кг	11 100 кг	6 350 кг	*11 450 кг	*11 450 кг	*7 250 кг	*7 250 кг
-3,0 м	6,78 м		5 900 кг	3 650 кг			7 000 кг	4 250 кг	*10 700 кг	6 400 кг	*15 200 кг	12 500 кг	*11 900 кг	*11 900 кг
-4,5 м	5,37 м		*7 000 кг	5 200 кг					*8 700 кг	6 650 кг	*12 200 кг	*12 200 кг		

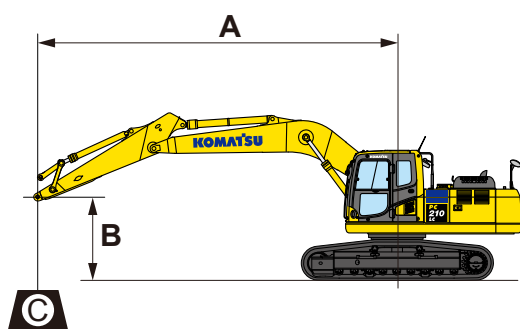
PC210LC-10M0 Рукоять: 2410 мм Без ковша Башмак: 700 мм с тремя грунтозацепами														
B	A	МАКС	● МАКС		7,5 м		6,0 м		4,5 м		3,0 м		1,5 м	
			Cf	Cs	Cf	Cs	Cf	Cs	Cf	Cs	Cf	Cs	Cf	Cs
7,5 м	5,49 м		*5 900 кг	*5 900 кг										
6,0 м	6,71 м		*5 500 кг	4 250 кг			*5 800 кг	5 150 кг	*6 050 кг	*6 050 кг				
4,5 м	7,44 м		*5 450 кг	3 550 кг			*6 300 кг	5 000 кг	*7 400 кг	*7 400 кг	*10 200 кг	*10 200 кг		
3,0 м	7,81 м		5 000 кг	3 200 кг	5 350 кг	3 450 кг	*7 150 кг	4 750 кг	*9 300 кг	7 200 кг				
1,5 м	7,88 м		4 850 кг	3 100 кг	5 250 кг	3 350 кг	7 300 кг	4 550 кг	*10 900 кг	6 800 кг				
0 м	7,67 м		5 000 кг	3 150 кг	5 200 кг	3 250 кг	7 150 кг	4 400 кг	11 300 кг	6 600 кг				
-1,5 м	7,13 м		5 550 кг	3 500 кг			7 100 кг	4 400 кг	11 300 кг	6 550 кг	*12 200 кг	*12 200 кг		
-3,0 м	6,19 м		6 900 кг	4 300 кг			7 200 кг	4 450 кг	*10 400 кг	6 650 кг	*14 300 кг	12 950 кг		

PC210LC-10M0 Рукоять: 1840 мм Без ковша Башмак: 700 мм с тремя грунтозацепами														
B	A	МАКС	● МАКС		7,5 м		6,0 м		4,5 м		3,0 м		1,5 м	
			Cf	Cs	Cf	Cs	Cf	Cs	Cf	Cs	Cf	Cs	Cf	Cs
7,5 м	4,71 м		*6 850 кг	*6 850 кг					*6 750 кг	*6 750 кг				
6,0 м	6,09 м		*6 300 кг	4 900 кг			*6 550 кг	5 000 кг	*6 850 кг	*6 850 кг				
4,5 м	6,88 м		6 150 кг	3 950 кг			*6 850 кг	4 900 кг	*8 200 кг	7 550 кг				
3,0 м	7,29 м		5 550 кг	3 550 кг			7 500 кг	4 700 кг	*10 100 кг	7 050 кг				
1,5 м	7,36 м		5 350 кг	3 400 кг			7 250 кг	4 500 кг	*11 400 кг	6 650 кг				
0 м	7,13 м		5 600 кг	3 500 кг			7 150 кг	4 400 кг	11 300 кг	6 550 кг				
-1,5 м	6,55 м		6 300 кг	3 950 кг			7 150 кг	4 400 кг	*11 100 кг	6 600 кг	*12 900 кг	*12 900 кг		
-3,0 м	5,51 м		*7 600 кг	5 100 кг					*9 600 кг	6 750 кг	*12 650 кг	*12 650 кг		

* Значение нагрузки ограничивается усилием, развиваемым гидравлической системой, а не устойчивостью машины. Номинальные значения грузоподъемности основываются на стандарте ISO № 10567. Номинальные значения нагрузки не превышают 87% грузоподъемности, создаваемой гидравлической системой, или 75% опрокидывающей нагрузки.



ГРУЗОПОДЪЕМНОСТЬ В РЕЖИМЕ ПОДЪЕМА



- A: Вылет от центра вращения
 B: Высота пальца от верхней части рукоятки
 C: Грузоподъемность
 Cf: Номинальное значение в продольном положении поворотной платформы
 Cs: Номинальное значение в поперечном положении

- поворотной платформы
 ●: Номинальное значение при максимальном вылете

Условия:

- Односекционная стрела длиной 5700 мм
- Ширина башмака: —PC210LC-10M0 800 мм с тремя грунтозацепами

PC210LC-10M0 Рукоять: 2925 мм Без ковша Башмак: 800 мм с тремя грунтозацепами														
B	A	МАКС	● МАКС		7,5 м		6,0 м		4,5 м		3,0 м		1,5 м	
			Cf	Cs	Cf	Cs	Cf	Cs	Cf	Cs	Cf	Cs	Cf	Cs
7,5 м	6,15 м	*3 850 кг	*3 850 кг					*4 450 кг	*4 450 кг					
6,0 м	7,26 м	*3 600 кг	*3 600 кг					*5 150 кг	*5 150 кг					
4,5 м	7,93 м	*3 550 кг	3 200 кг	*5 400 кг	3 500 кг	*5 750 кг	5 050 кг	*6 500 кг	*6 500 кг					
3,0 м	8,29 м	*3 700 кг	2 900 кг	5 350 кг	3 400 кг	*6 600 кг	4 800 кг	*8 450 кг	7 350 кг					
1,5 м	8,36 м	*3 950 кг	2 800 кг	5 250 кг	3 300 кг	7 350 кг	4 550 кг	*10 250 кг	6 800 кг					
0 м	8,15 м	*4 450 кг	2 850 кг	5 150 кг	3 200 кг	7 150 кг	4 350 кг	*11 250 кг	6 500 кг	*7 000 кг	*7 000 кг			
-1,5 м	7,65 м	4 950 кг	3 100 кг	5 100 кг	3 150 кг	7 050 кг	4 300 кг	11 200 кг	6 450 кг	*11 450 кг	*11 450 кг	*7 250 кг	*7 250 кг	
-3,0 м	6,78 м	5 950 кг	3 700 кг			7 100 кг	4 300 кг	*10 700 кг	6 500 кг	*15 200 кг	12 650 кг	*11 900 кг	*11 900 кг	
-4,5 м	5,37 м	*7 000 кг	5 250 кг					*8 700 кг	6 750 кг	*12 200 кг	*12 200 кг			

PC210LC-10M0 Рукоять: 2410 мм Без ковша Башмак: 800 мм с тремя грунтозацепами														
B	A	МАКС	● МАКС		7,5 м		6,0 м		4,5 м		3,0 м		1,5 м	
			Cf	Cs	Cf	Cs	Cf	Cs	Cf	Cs	Cf	Cs	Cf	Cs
7,5 м	5,49 м	*5 900 кг	*5 900 кг											
6,0 м	6,71 м	*5 500 кг	4 300 кг					*5 800 кг	5 200 кг	*6 050 кг	*6 050 кг			
4,5 м	7,44 м	*5 450 кг	3 600 кг					*6 300 кг	5 050 кг	*7 400 кг	*7 400 кг	*10 200 кг	*10 200 кг	
3,0 м	7,81 м	5 100 кг	3 250 кг	5 400 кг	3 450 кг	*7 150 кг	4 850 кг	*9 300 кг	7 300 кг					
1,5 м	7,88 м	4 950 кг	3 150 кг	5 300 кг	3 350 кг	7 400 кг	4 600 кг	*10 900 кг	6 850 кг					
0 м	7,67 м	5 100 кг	3 200 кг	5 250 кг	3 300 кг	7 250 кг	4 450 кг	11 450 кг	6 650 кг					
-1,5 м	7,13 м	5 650 кг	3 550 кг			7 200 кг	4 450 кг	*11 400 кг	6 650 кг	*12 200 кг	*12 200 кг			
-3,0 м	6,19 м	7 000 кг	4 350 кг			7 300 кг	4 500 кг	*10 400 кг	6 750 кг	*14 300 кг	13 100 кг			

PC210LC-10M0 Рукоять: 1840 мм Без ковша Башмак: 800 мм с тремя грунтозацепами														
B	A	МАКС	● МАКС		7,5 м		6,0 м		4,5 м		3,0 м		1,5 м	
			Cf	Cs	Cf	Cs	Cf	Cs	Cf	Cs	Cf	Cs	Cf	Cs
7,5 м	4,71 м	*6 850 кг	*6 850 кг							*6 750 кг	*6 750 кг			
6,0 м	6,09 м	*6 300 кг	4 950 кг					*6 550 кг	5 050 кг	*6 850 кг	*6 850 кг			
4,5 м	6,88 м	*6 200 кг	4 000 кг					*6 850 кг	4 950 кг	*8 200 кг	7 650 кг			
3,0 м	7,29 м	5 600 кг	3 600 кг					7 550 кг	4 750 кг	*10 100 кг	7 100 кг			
1,5 м	7,36 м	5 450 кг	3 450 кг					7 350 кг	4 550 кг	*11 400 кг	6 750 кг			
0 м	7,13 м	5 650 кг	3 550 кг					7 250 кг	4 450 кг	11 450 кг	6 650 кг			
-1,5 м	6,55 м	6 400 кг	4 000 кг					7 250 кг	4 450 кг	*11 100 кг	6 700 кг	*12 900 кг	*12 900 кг	
-3,0 м	5,51 м	*7 600 кг	5 200 кг							*9 600 кг	6 850 кг	*12 650 кг	*12 650 кг	

* Значение нагрузки ограничивается усилием, развиваемым гидравлической системой, а не устойчивостью машины. Номинальные значения грузоподъемности основываются на стандарте ISO № 10567. Номинальные значения нагрузки не превышают 87% грузоподъемности, создаваемой гидравлической системой, или 75% опрокидывающей нагрузки.

Масса основных компонентов

Позиция			Масса на одну машину (кг)	
			Стандартная ходовая часть	Ходовая часть LC
Стрела (включая трубопровод, пальцы, цилиндр рукояти)	5,7 м	Тип А*	Без гидрролинии навесного оборудования	1 870
			С гидрролинией навесного оборудования 1	1 920
		Тип В**	Без гидрролинии навесного оборудования	1 910
			С гидрролинией навесного оборудования 1	1 970
Рукоять (включая трубопровод, пальцы, цилиндр ковша)	2,9 м		Без гидрролинии навесного оборудования	1 100
			С гидрролинией навесного оборудования 1	1 155
	2,4 м		Без гидрролинии навесного оборудования	1 010
			С гидрролинией навесного оборудования 1	1 070
1,8 м		Без гидрролинии навесного оборудования	950	
		С гидрролинией навесного оборудования 1	1 010	
Ковш (без звеньев подвески)	0,80 м ³		680	
	0,94 м ³		740	
	1,00 м ³		880	
	1,20 м ³		910	
Щитки катков	СТАНДАРТНЫЕ		45	85
	На всю длину гусеницы		220	265
Башмак в сборе (со звеном подвески)	600 мм		2 430	-
	700 мм		2 810	3 060
	800 мм		3 060	3 340

*: Для стран Азии, Америки ** для стран Среднего Востока, Африки Примечание: Объем может варьироваться

Стандартная спецификация:

Эксплуатационная масса: РС210-10М0: 20 500 кг

РС210LC-10М0: 21 700 кг

Эксплуатационная масса с учетом указанной ниже.

Стрела: 5 700 мм (СТАНДАРТНАЯ)

Рукоять: 2 925 мм (СТАНДАРТНАЯ)

Ковш: HD 1,00 м³

Башмак: 600 мм с тремя грунтозацепами

700 мм с тремя грунтозацепами (LC)

Противовес: СТАНДАРТНЫЙ

Щиток опорного катка: СТАНДАРТНЫЙ

Номинальный объем смазочных материалов, охлаждающей жидкости, полного топливного бака и веса оператора 80 кг.



СТАНДАРТНОЕ ОБОРУДОВАНИЕ

ДВИГАТЕЛЬ

- Предварительный очиститель воздуха
- Автоматическая система прогрева двигателя
- Дизельное биотопливо
- Фильтр охлаждающей жидкости
- Воздушный фильтр сухого типа с двойным фильтрующим элементом
- Двигатель Komatsu SAA6D107E-1
- Система защиты двигателя от перегрева
- Муфта вентилятора
- Радиатор и маслоохладитель с пылезащитной сеткой
- Дополнительная система фильтрации для топлива низкого качества (отделитель воды)
- Фильтр грубой очистки топлива с большой пропускной способностью

ЭЛЕКТРООБОРУДОВАНИЕ

- Генератор, 24 В/60 А, бесщеточный
- Автоматический замедлитель оборотов двигателя
- Выключатель «массы» аккумуляторной батареи с индикаторной лампой
- Стартер, 24 В/4,5 кВт
- Пять рабочих фар (на стреле, с правой стороны, на противовесе, две на кабине)

ГИДРАВЛИЧЕСКАЯ СИСТЕМА

- Клапан удержания стрелы
- Клапан удержания рукояти
- Датчик засорения фильтра возвратного контура масла гидравлической системы
- Система максимального повышения мощности
- Клапан пропорционального регулирования давления (PPC) гидравлической системы управления
- Система выбора рабочего режима

ОГРАЖДЕНИЯ И КРЫШКИ

- Защитное ограждение вентилятора

ХОДОВАЯ ЧАСТЬ

- Гидравлические регуляторы натяжения гусениц (с каждой стороны)
- Защитное направляющее ограждение гусеницы, центральная секция
- Опорный каток
 - PC210-10M0: 7 с каждой стороны
 - PC210LC-10M0: 9 с каждой стороны
- Башмак гусеницы
 - PC210-10M0: 600 мм с тремя грунтозацепами
 - PC210LC-10M0: 700 мм с тремя грунтозацепами
- Нижний щиток рамы гусеничной тележки

УСЛОВИЯ РАБОТЫ ОПЕРАТОРА

- Источник питания 12 В
- Климат-контроль с дефростерами
- Вспомогательное устройство, оснащенное радиомагнитолой
- Система контроля состояния оборудования
- Большой многоязычный ЖК-дисплей с высокой разрешающей способностью
- Зеркала заднего вида (правое, левое, заднее и боковое)
- Кабина ROPS (согласно ISO 12117-2)
- Сиденье с гидравлической подвеской
- Принадлежности кабины
 - Роликовые шторки для защиты от солнца

ПРОЧЕЕ ОБОРУДОВАНИЕ

- Датчик давления прорыва картерных газов
- Противовес
- Электрический звуковой сигнал
- Система КОМТРАХ (только для разрешенных регионов)
- Задний отражатель
- Противоскользящие настилы
- Сигнал предупреждения о передвижении



ОБОРУДОВАНИЕ, УСТАНОВЛИВАЕМОЕ ПО ДОПОЛНИТЕЛЬНОМУ ЗАКАЗУ

ГИДРАВЛИЧЕСКАЯ СИСТЕМА

- Датчик засорения фильтра возвратного контура гидромолота
- Увеличенные интервалы смазки втулок рабочего оборудования (500 моточасов)

ОГРАЖДЕНИЯ И КРЫШКИ

- Нижнее высокопрочное защитное ограждение поворотной рамы

ХОДОВАЯ ЧАСТЬ

- Башмаки с тремя грунтозацепами
 - PC210-10M0: 700 мм, 800 мм
 - PC210LC-10M0: 600 мм, 800 мм, 900 мм
- Защитные щитки опорных катков (на всю длину)

УСЛОВИЯ РАБОТЫ ОПЕРАТОРА

- Верхнее ограждение OPG уровня 2 с болтовым креплением (ISO 10262)
- Переднее ограждение кабины
 - Ограждение на полную высоту
 - Ограждение на половину высоты
- Камера заднего вида

РАБОЧЕЕ ОБОРУДОВАНИЕ

- Рукоять
 - Рукоять 1 840 мм в сборе
 - Рукоять 2 410 мм в сборе

СЕРВИСНОЕ ОБОРУДОВАНИЕ

- Электрический топливopодкачивающий насос
- Насос для заправки топливом
- Канал для отбора проб масла (в двигателе и гидравлической системе)
- Сервисный разъем превентивного технического обслуживания (PM)

Стандартное оборудование и оборудование, поставляемое по дополнительному заказу, может быть изменено. За более подробной информацией обращайтесь к вашему дистрибьютору.

www.komatsu.ru

Отпечатано в России, 2019

KOMATSU[®]

CRU00820-01

Материалы и технические характеристики могут быть изменены без предварительного уведомления.

KOMATSU[®] – торговая марка компании Komatsu Ltd., Япония.