

KOMATSU

GD825A-2

АВТОГРЕЙДЕР



Иллюстрации могут содержать изображения оборудования,
не применяемого в некоторых регионах.

Мощность на маховике 209 кВт (280 л.с.)

Длина отвала 4878 мм (16')

Эксплуатационная масса 26 350 кг (58 090 фунтов)

KOMATSU®

KOMATSU: ПЕРЕДОВЫЕ ТЕХНИЧЕСКИЕ РЕШЕНИЯ

ЭКСПЛУАТАЦИОННАЯ ЭФФЕКТИВНОСТЬ

Высокое тяговое усилие: Двигатель S6D140E имеет динамическую мощность 209 кВт (280 л.с.) и развивает высокий крутящий момент. Обладая большой эксплуатационной массой, автогрейдер GD825A-2 создает мощное тяговое усилие, что превращает его в машину, идеально подходящую для выполнения тяжелых работ по содержанию подъездных дорог. Система непосредственного впрыска топлива способствует повышению топливной экономичности.

Экологически чистый двигатель: Двигатель S6D140E имеет низкую токсичность отработавших газов и отвечает требованиям стандартов США, которые являются самыми строгими в мире.

Высокая скорость хода: Коробка передач HYDROSHIFT передает мощность от двигателя, обеспечивая широкий диапазон регулирования с 8 передачами переднего и 8 передачами заднего хода. Благодаря этому, оператор может выбрать скорость передвижения, наиболее подходящую для эффективного профилирования и зачистки подъездной дороги.

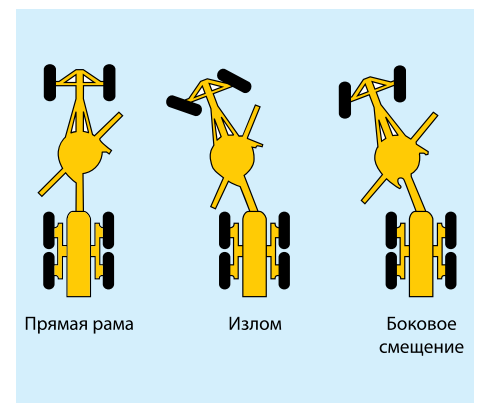
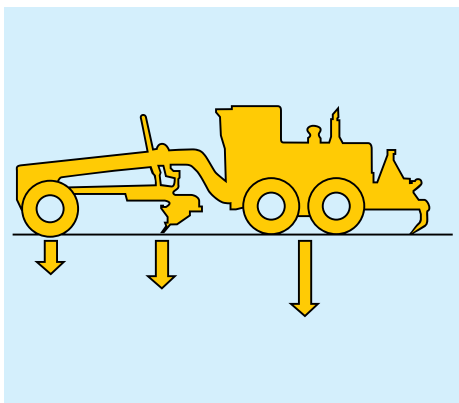
Устойчивый ход с низкопрофильными шинами: В стандартной комплектации автогрейдер GD825A-2 оснащается низкопрофильными шинами 23.5-25-12PR (L3), которые отличаются большой шириной и низким давлением на грунт. Поскольку низкопрофильные шины мало погружаются в мягкий грунт, они обеспечивают хорошую проходимость в условиях слабого грунта. Для машин с низкопрофильными шинами вероятность бесперебойной эксплуатации на объектах с обилием острых камней или гвоздей выше.

Высокая устойчивость: Распределение веса на передние и задние колеса хорошо сбалансировано. В частности, большой вес, приходящийся на передние колеса, снижает боковой занос и повышает производительность в тяжелых условиях эксплуатации. Автогрейдер GD825A-2 характеризует большое усилие на отвале, облегчающее внедрение в прочный грунт подъездных дорог и позволяющее эффективно выполнять профилирование за небольшое число проходов.



Высокая эффективность отвала: Оператор может, не выходя из кабины, устанавливать отвал в положение срезания откосов, доводя угол до 90 градусов с любой стороны. Высокая скорость поворота отвала ускоряет процесс изменения положения отвала для повышения производительности. Большой боковой вынос отвала и гидроривод изменения угла резания ножа отвала позволяют оператору приспособить автогрейдер GD825A-2 к работе в самых сложных условиях.

Шарнирно-сочлененная рама: При угле излома рамы 25 градусов минимальный радиус поворота автогрейдера GD825A составляет 7,9 м (25 футов 11 дюймов), что позволяет легко маневрировать в тесных условиях. В зависимости от необходимости используются три основных рабочих положения автогрейдера: с прямой рамой для профилирования с большой длиной проходов, с изломом рамы при необходимости уменьшения радиуса поворота и с боковым смещением передних колес при необходимости размещения этих колес на уже выровненной поверхности.



ЕНИЯ, КОТОРЫЕ СТАНОВЯТСЯ НОРМОЙ



ПРОСТОТА УПРАВЛЕНИЯ

Система CLSS: Гидросистема CLSS (система с закрытым центром и регулированием производительности по нагрузке) обеспечивает высокоточное управление рабочим оборудованием за счет подачи в гидроцилиндры количества рабочей жидкости, строго соответствующего требуемому. Клапан компенсации давления обеспечивает прекрасную совмещаемость рабочих движений. Регулируемый насос работает до создания оптимального режима, не превышающего требуемого расхода, что приводит к снижению расхода топлива и уровня шума.

Кабина оператора в задней части рамы: Такая эргономичная компоновка легко

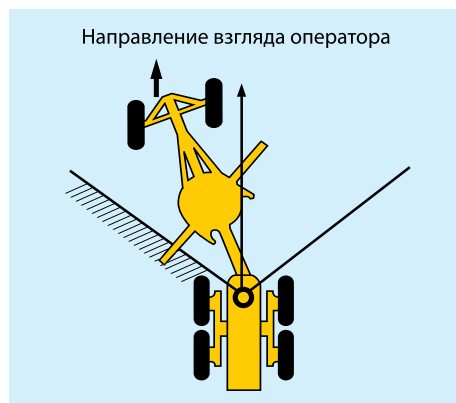
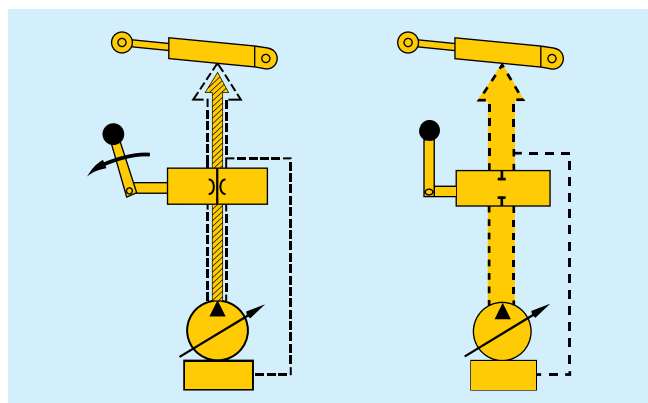
позволяет оператору визуально контролировать положение отвала. Кроме того, рабочее место оператора сохраняет ориентацию в направлении движения даже при боковом смещении передних колес, и у оператора не возникает ощущения дезориентации.

Комфортные условия труда оператора: Амортизированное сиденье с подлокотниками допускает трехпозиционное регулирование. Кроме этого, наклон рычагов управления рабочим оборудованием, рулевого колеса и пульта управления можно регулировать, что позволяет оператору подобрать оптимальное положение. Уровень шума и вибраций снижен, благодаря тому, что кабина установлена на резиновых

амортизаторах, а гидрораспределители изолированы от пола. Просторная кабина с большой площадью остекления повышает комфортность работы и обзорность для оператора.

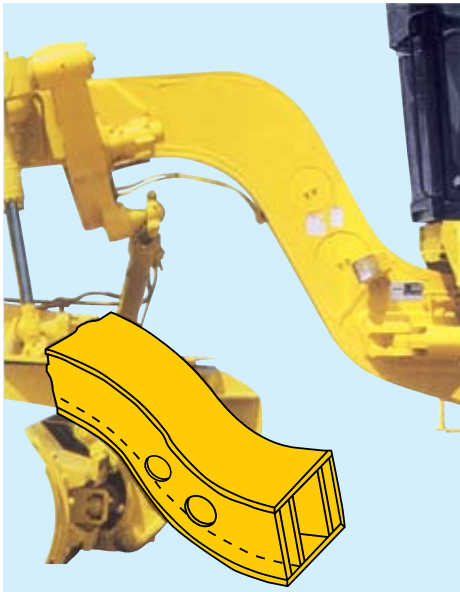
Педали ползучего хода и деселератора: Рычаг подачи топлива с педалью подачи топлива или пяточным деселератором и педаль ползучего хода позволяют оператору легко регулировать скорость передвижения.

Система выключения двигателя при помощи ключа: Для того чтобы остановить двигатель, просто поверните ключ пускового переключателя в положение выключения.



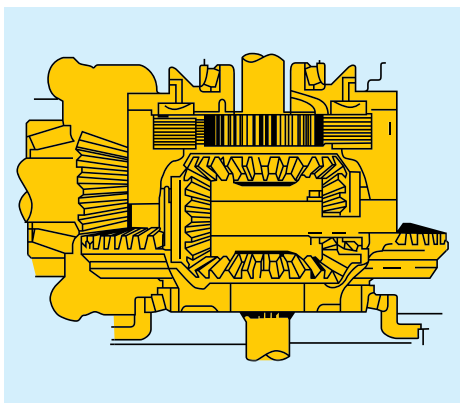
ВЫСОКАЯ НАДЕЖНОСТЬ И ДОЛГОВЕЧНОСТЬ

Арка рамы с двойными стенками:
Хребтовая балка автогрейдера GD825A выполнена из толстых листов, образующих коробчатое сечение, что обеспечивает долговечность, необходимую для тяжелых работ по содержанию подъездных дорог. Кроме этого, боковины арки рамы, которая является местом наибольшей концентрации нагрузок, имеют конструкцию с двойными стенками с целью предотвращения образования трещин и повышения рабочего ресурса рамы.



Предохранительная муфта привода поворотного круга - защищает накладки и зубья поворотного круга от повреждений. В случае воздействия на отвал большого поворотного усилия (например, при внезапном ударе о валун, заглубленный в землю) произойдет пробуксовка муфты и ударная нагрузка на раму будет погашена.

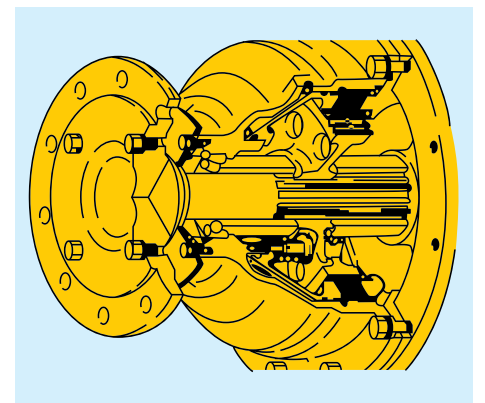
Дифференциал для тяжёлых условий работы: Конические роликовые подшипники, на которые опираются большие зубчатые колеса и крестовина, рассчитаны на высокие нагрузки. Принудительная смазка предотвращает перегрев, повышая долговечность.



Коробка передач с электронным управлением и применением бесконтактных выключателей: Коробка передач с электронным управлением обеспечивает плавное и легкое переключение передач и реверсирование направления движения. Бесконтактные выключатели применяются для исключения механического износа или коррозии, что повышает надежность и снижает необходимость в техническом обслуживании.



Многодисковые тормоза мокрого типа: Все сдвоенные колеса оснащены маслоохлаждаемыми многодисковыми тормозами, не требующими регулировки. Герметичная конструкция предотвращает проникновение грязи, что продлевает срок службы. Надежная работа тормозов обеспечивается даже при работе в жидкой грязи.





МИНИМАЛЬНАЯ ТРУДОЕМКОСТЬ ТЕХНИЧЕСКОГО ОБСЛУЖИВАНИЯ

Электронный дисплей и система контроля, установленные на рулевой колонке в зоне прямой видимости для оператора, представляют собой систему отображения информации/сигнализации, которая непрерывно отслеживает состояние всех рабочих систем. В случае возникновения нарушения оператор немедленно информируется о том, в какой системе возникла неполадка. Это позволяет избежать превращения мелких неполадок в серьезные неисправности.

Шесть направляющих накладок поворотного круга для оптимального перемещения отвала: Направляющие накладки имеют низкий износ и обеспечивают высокоточное управление отвалом, плавность его вращения и повышенный крутящий момент.

Поднимающаяся кабина: Подъем кабины ускоряет и упрощает техническое обслуживание гидравлических трубопроводов и управляющего рычажного механизма, расположенных под кабиной. Кабину можно поднимать на 710 мм (2 фута 4 дюйма) на

объекте, не отсоединяя никаких гидравлических трубопроводов и тяг.

Упрощенная компоновка узлов: Основные гидравлические узлы имеют продуманную компоновку, обеспечивающую удобство доступа с уровня земли. Все основные гидравлические клапаны и фильтры размещены снаружи основной рамы для облегчения доступа. Гидробак высоко расположен, что предотвращает кавитацию насоса и устраняет необходимость в стравливания воздуха из трубопроводов после замены рабочей жидкости или фильтра, сокращая затраты времени на техническое обслуживание.



Примечание: Перед использованием механизма подъема кабины выясните у дистрибьютора фирмы Komatsu порядок безопасного и правильного подъема кабины.

Технические характеристики автогрейдера GD825A-2



ДВИГАТЕЛЬ

4-тактный дизельный двигатель Komatsu S6D140E с турбонаддувом, водяным охлаждением, верхним расположением клапанов, 6 цилиндрами, имеющими диаметр 140 мм (5,51 дюйма) и ход поршня 165 мм (6,50 дюйма), имеет рабочий объем 15,24 л (930 куб. дюймов).

Мощность на маховике:

280 л.с. (209 кВт) при 2100 об/мин (SAE J1349)

284 л.с. (209 кВт) при 2100 об/мин (DIN 6270 NET)

Непосредственный впрыск топлива для повышения топливной экономичности. Механический всережимный регулятор. Принудительная смазочная система с шестеренным насосом и полнопоточным фильтром. Воздухоочиститель сухого типа с автоматическим эжектором пыли, предочистителем воздуха и указателем степени засорения, рассчитанный на увеличенные интервалы технического обслуживания фильтрующего элемента. Электрическая пусковая система 24 В/11 кВт. Генератор 24 В/50 А. 2 аккумуляторных батареи 12 В/200 А·ч.



КОРОБКА ПЕРЕДАЧ HYDROSHIFT

Коробка передач HYDROSHIFT фирмы Komatsu, состоящая из планетарных передач и гидроуправляемых многодисковых фрикционных муфт с принудительным смазыванием, обеспечивает легкое, с минимальной затратой усилий переключение передач. Переключение передач и реверсирование направления движения осуществляется при помощи одного рычага. Применение педали ползучего хода позволяет выполнять высокоточные отделочные операции и обеспечивает плавное трогание машины с места. Широкий диапазон регулирования передаточного отношения с 8 передачами переднего и 8 передачами заднего хода позволяет приспособиться к любым условиям ведения работ. Для защиты от случайного запуска машины применяется устройство блокировки переключения передач, а двигатель запускается только в том случае, если рычаг переключения передач установлен в стояночное положение.

Скорость передвижения (при номинальной частоте вращения двигателя)

Передний ход	1	2	3	4	5	6	7	8
км/ч	4,0	5,4	8,0	11,5	15,8	21,4	31,3	44,9
(миль/ч)	(2,5)	(3,4)	(5,0)	(7,1)	(9,8)	(13,3)	(19,5)	(27,9)

Задний ход	км/ч	4,3	5,8	8,5	12,2	16,9	22,8	33,4	47,9
(миль/ч)	(2,7)	(3,6)	(5,3)	(7,6)	(10,5)	(14,2)	(20,8)	(29,8)	

Макс. тяговое усилие 14 705 кг (32 420 фунтов)



БОРТОВЫЕ РЕДУКТОРЫ

Двухступенчатые бортовые редукторы, состоящие из конического зубчатого колеса со спиральными зубьями, электрогидравлического механизма блокировки дифференциала и планетарной передачи. Сдвоенные передачи с роликовой цепью на четыре задних колеса. Картер сдвоенной передачи допускает качание на угол 15°, что обеспечивает высокую устойчивость машины и повышает сцепление с грунтом во время работы.



МОСТЫ

Передний мост: Передний мост с балкой без развилки на концах имеет дорожный просвет по центру 680 мм (2 фута 3 дюйма) и угол качания (полный) 32°, что обеспечивает хорошую ходовую устойчивость машины. Гидравлический наклон передних колес (18° в каждую сторону).

Задний мост: Задний мост с полностью разгруженными полуосями изготовлен из ковanej стали, прошедшей термообработку.



КОЛЕСА

Шины передних и задних колес 23.5-25-12 PR (L3) для скального грунта

Ободы 19.50 x 25 WTB

Давление накачки 2,6 кг/см² (37 фунтов на кв. дюйм)



РУЛЕВОЕ УПРАВЛЕНИЕ

Полностью гидрофицированная система рулевого управления с насосом-дозатором и двумя гидроцилиндрами рулевого механизма, непосредственно воздействующими на рычаг поворотного кулака. Максимальный угол рулевого поворота передних колес составляет 50° влево и вправо.

Угол излома рамы 25°, влево и вправо

Мин. радиус поворота (с изломом рамы) 7,9 м (25 фунтов 11 дюймов)



ТОРМОЗА

Рабочие тормоза: Ножные многодисковые тормоза мокрого типа на 4 задних колесах являются пневмоуправляемыми и имеют герметичную конструкцию для исключения необходимости регулировки. Две перекрестных тормозных линии для повышения надежности системы.

Стояночный тормоз: Механический сухой дисковый тормоз, действующий на выходной вал коробки передач. Включение под действием пружины и выключение под действием сжатого воздуха.



РАМЫ

Излом рамы обеспечивается двумя гидроцилиндрами. Хребтовая балка и подмоторная рама сварены из стальных листов, образующих коробчатое сечение, и шарнирно соединены. Хребтовая балка монолитной конструкции с размещенными внутри гидравлическими трубопроводами обеспечивает прекрасную переднюю обзорность для выполнения работ с повышенной точностью.

Сечение хребтовой балки (ширина x высота)

..... 350 мм x 400 мм (1 фут 2 дюйма x 1 фут 4 дюйма)



УЗЕЛ ОТВАЛА

Тяговая рама: Рама А-образной формы, сваренная из профилей U-образного сечения для максимальной прочности.

Поворотный круг: Поворотный круг с гидравлическим приводом, внутренним зубчатым зацеплением и шестью направляющими накладками для плавного вращения на 360°.

Диаметр поворотного круга (наружный) 1775 мм (5 футов 10 дюймов)

Отвал: Отвал коробчатого сечения из износостойкой стали. Гидропривод бокового смещения и наклона отвала. Боковые ножи закреплены.

Длина x высота x толщина

..... 4878 мм x 850 мм x 25 мм (16 футов x 2 фута 9 дюймов x 0,98 дюйма)

Основание отвала 3100 мм (10 футов 2 дюйма)

Нагрузка на отвал 14145 кг (31 180 фунтов)

Ножи: Ножи плоского типа по SAE J738

Кол. ножей 2

Длина x высота x толщина

..... 2438 мм x 254 мм x 25 мм (8 футов x 10,0 дюймов x 0,98 дюйма)



ДИАПАЗОН ПЕРЕМЕЩЕНИЯ ОТВАЛА

Семи движениями отвала можно управлять с рабочего места оператора посредством гидропривода.

Макс. высота подъема над уровнем земли 420 мм (1 фунт 6 дюймов)

Макс. заглубление 680 мм (2 фута 3 дюйма)

Макс. боковой вынос отвала:

Влево 2400 мм (7 футов 10 дюймов)

Вправо 2400 мм (7 футов 10 дюймов)

Макс. угол срезания откосов 90°

Угол наклона отвала (изменяемый гидравлически)

..... 49° вперед, 5° назад

Угол резания ножа отвала 60,5° - 118,5°



ГИДРОСИСТЕМА

Гидравлические насосы: Один регулируемый аксиально-поршневой насос для привода рабочего оборудования и системы рулевого управления.

Емкость 278 л (73,4 галлона США)

Один шестеренный насос для коробки передач HYDROSHIFT

Емкость 133 л (35,1 галлона США)

Один шестеренный насос для дифференциала

Емкость 17 л (4,5 галлона США.)

Гидромотор: Аксиально-поршневой гидромотор с выходной мощностью 66 л.с. (49 кВт) для вращения отвала.

Гидроцилиндры: Гидроцилиндры двустороннего действия: два гидроцилиндра подъема отвала, один гидроцилиндр бокового выноса тяговой рамы, один гидроцилиндр бокового выноса отвала, один гидроцилиндр наклона передних колес, один гидроцилиндр изменения угла резания ножа отвала, два гидроцилиндра рулевого управления передними колесами и два гидроцилиндра излома рамы. Применяемые гидрозамки предотвращают самопроизвольное движение гидроцилиндров (кроме цилиндра бокового выноса отвала).

Гидрораспределители: Два 5-золотниковых гидрораспределителя для управления рабочим оборудованием. В гидрораспределители встроен предохранительный клапан для защиты системы.

Настройка предохранительного клапана:

Рабочее оборудование 250 кг/см² (3 560 фунтов на кв. дюйм)

Рулевое управление 195 кг/см² (2 775 фунтов на кв. дюйм)

Коробка передач 31 кг/см² (440 фунтов на кв. дюйм)



ЗАПРАВОЧНЫЕ ЕМКОСТИ

Система охлаждения 58 л (15,3 галлона США)

Топливный бак 500 л (132,1 галлона США)

Двигатель 38 л (10 галлонов США)

Коробка передач 25 л (6,6 галлона США)

Сдвоенный картер колесного привода (каждая сторона)

..... 190 л (50,2 галлона США)

Картер бортового редуктора 63 л (16,6 галлона США)

Гидросистема 80 л (21,1 галлона США)



ЭКСПЛУАТАЦИОННАЯ МАССА (приблизительная)

Эксплуатационная масса - масса машины с полностью заправленными системами смазки, охлаждения, топливным баком, гидросистемой и с учетом массы оператора, отвала длиной 4878 мм (16 футов), шин для скального грунта 23.5-25-12PR (L3), опционального козырька ROPS со стальной кабиной (низкопрофильного типа) и стандартного оборудования.

Нагрузка на передние колеса 7970 кг (17 570 фунтов)

Нагрузка на задние колеса 18380 кг (40 520 фунтов)

Полная масса 26350 кг (58 090 фунтов)

СТАНДАРТНОЕ ОБОРУДОВАНИЕ

ДВИГАТЕЛЬ И КОРОБКА ПЕРЕДАЧ: Дизельный двигатель мощностью 280 л.с. (209 кВт). Стартер 24 В/11 кВт. Генератор 24 В/50 А. Две аккумуляторных батареи 12 В/200 А·ч. Предохранитель от коррозии. Воздухоочиститель сухого типа с автоматическим эжектором пыли и предочистителем воздуха. Нагнетательный вентилятор. Боковые кожухи двигателя. Глушитель. Ручка регулирования подачи топлива. Педали акселератора, деселаратора и ползучего хода. Коробка передач HYDROSHIFT. Механизм блокировки дифференциала.

ИЗМЕРИТЕЛЬНЫЕ ПРИБОРЫ, УКАЗАТЕЛИ И СИСТЕМА КОНТРОЛЯ: Счетчик моточасов. Указатель давления воздуха. Указатель температуры воды. Указатель уровня топлива. Указатель степени засорения. Индикатор тягивания пальца узла отвала. Система контроля с электронным дисплеем (для отображения информации о температуре масла в бортовых редукторах, давлении масла в двигателе, уровне охлаждающей жидкости, температуре охлаждающей жидкости, давлении воздуха, токе зарядки генератора, уровне масла в двигателе, уровне рабочей жидкости гидросистемы, перегреве двигателя). Спидометр.

ОТВАЛ: Гидравлические механизмы бокового выноса отвала и изменения угла резания ножа отвала, отвал длиной 4878 мм (16 дюймов) с двумя 8-футовыми ножами, предохранительная муфта привода поворотного круга.

ТОРМОЗА: Ножные маслопогружные дисковые тормоза для четырех задних колес. Ручной сухой дисковый стояночный тормоз.

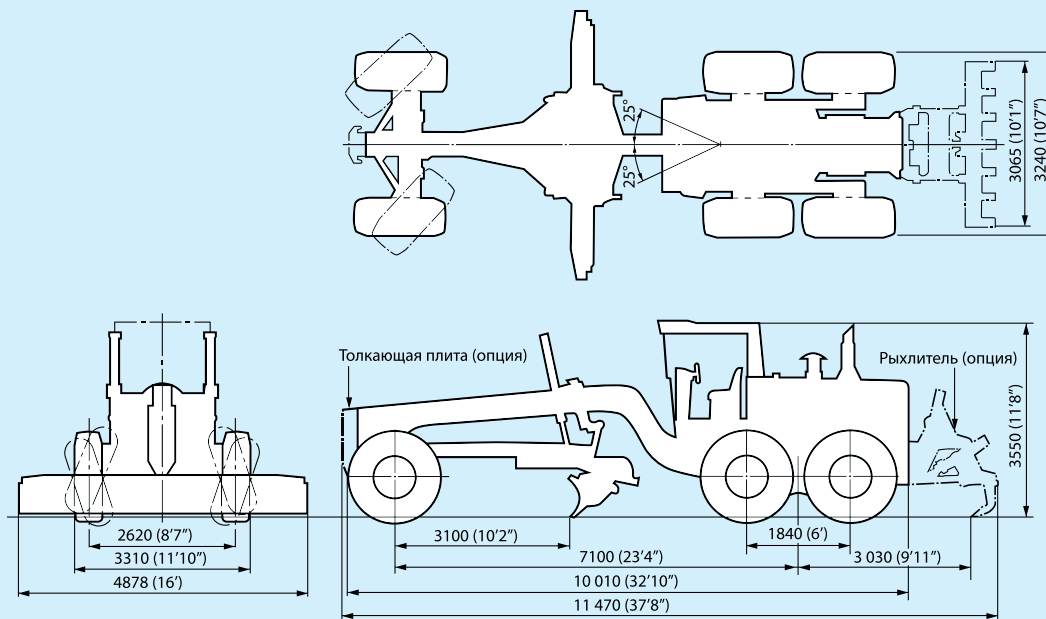
ШИНЫ: Шины для скального грунта 23.5-25-12PR (L3) (передние и задние колеса).

ПРОЧЕЕ ОБОРУДОВАНИЕ: Регулируемый пульт управления и рычаги управления рабочим оборудованием. Сиденье с возможностью 2-координатной регулировки. Звуковой сигнал. Звуковой сигнал заднего хода. Передние фары. Передние рабочие фары. Рабочие фары для отвала. Задние рабочие фары. Фонарь заднего хода. Стоп-сигналы и задние фонари. Лампа приборного щитка. Гидрозамки для гидроцилиндров подъема отвала, изменения угла резания ножа отвала, наклона передних колес, бокового выноса тяговой рамы и излома рамы. Задний тяговый брус.



РАЗМЕРЫ

По специальному требованию заказчика возможно оснащение низкопрофильной конструкцией ROPS со стальной кабиной, толкающей плитой и задненавесным рыхлителем.



Дорожный просвет 440 мм (1 фунт 5 дюймов)

Единицы измерения: мм (футы, дюймы)

Дополнительное рабочее и опционное оборудование



Задненавесной рыхлитель: Рыхлитель с параллелограммной подвеской. Данный рыхлитель с гидравлическим механизмом подъема и опускания можно использовать для выкорчевывания из земли валунов или разработки прочного грунта, не поддающегося рыхлению кирковщиком.

Число зубьев 3
(макс. число зубьев 7)

Макс. глубина рыхления
..... 480 мм (1 фунт 7 дюймов)

Макс. высота подъема над уровнем земли
..... 675 мм (2 фунта 3 дюйма)

Макс. ширина полосы рыхления
..... 2980 мм (9 фунтов 9 дюймов)

Дополнительная масса
..... 2585 кг (5 700 фунтов)
(включая переднюю толкающую плиту)



Кабина с конструкцией ROPS

Включает пепельницу, стеклоомыватель и стеклоочистители лобового стекла, ремень безопасности, правое и левое наружные и внутреннее зеркала заднего вида.

Низкопрофильное исполнение

Масса
..... 1000 кг (2 205 фунтов)

Установочная высота
..... 3550 мм (11 фунтов 8 дюймов)

ОПЦИОННОЕ ОБОРУДОВАНИЕ

Шины 23.5-25-12PR (L2)
Кондиционер воздуха с антиобледенителем
Обогреватель и антиобледенители
Толкающие плиты
Удлинитель отвала (2 фута)
Механизм перевода отвала в плавающее положение
Резервная система рулевого управления
Стеклоочиститель нижнего стекла двери
Нижнее защитное ограждение коробки передач
Комплект средств для защиты от вандализма
Гидроаккумулятор отвала
Ножи 203 мм x 19 мм (8,0 футов x 0,75 дюйма)

Основные конструктивные особенности

Высокая надежность и долговечность

- Арка рамы с двойными стенками, хребтовая балка коробчатого сечения и дифференциал для тяжелых условий работы обеспечивают повышенную надежность.
- Коробка передач с электронным управлением и бесконтактными выключателями обеспечивает максимальную надежность.

Минимальная трудоемкость технического обслуживания

- Система контроля с электронным дисплеем помогает предотвращать превращение мелких неполадок в серьезные неисправности.
- Поднимающаяся кабина и простой маршрут прокладки гидравлических трубопроводов облегчают доступ к узлам гидросистемы и снижают трудоемкость их технического обслуживания.

Высокая маневренность и простота управления

- Мощный двигатель S6D140E и большая эксплуатационная масса обеспечивают большие тяговое усилие и нагрузку на отвал, необходимые для эффективной эксплуатации.
- Рациональное распределение веса минимизирует боковые заносы даже в тяжелых условиях эксплуатации.
- Гидросистема CLSS (система с закрытым центром и регулированием производительности по нагрузке) обеспечивает высокоточное и чувствительное управление рабочим оборудованием.
- Расположенное в задней части рамы рабочее место оператора обеспечивает прекрасный обзор в направлении движения машины.

В этой публикации могут содержаться данные, относящиеся к рабочему или опционному оборудованию, не применяемому в вашем регионе. Свяжитесь с вашим местным дистрибьютором фирмы Komatsu для наведения справок относительно оборудования, в котором вы нуждаетесь. Фирма оставляет за собой право изменять технические данные без предварительного уведомления.

KOMATSU