

KOMATSU®

WA380-6

МОЩНОСТЬ

полная: 143 кВт (192 л. с.) при 2 100 об/мин

полезная: 142 кВт (191 л. с.) при 2 100 об/мин

ВМЕСТИМОСТЬ КОВША

2,7 – 4,0 м³

ecot3

**WA
380**



КОЛЕСНЫЙ ПОГРУЗЧИК

На фотографиях может быть изображено оборудование,
устанавливаемое по дополнительному заказу

ОБЩИЕ ХАРАКТЕРИСТИКИ

Высокая производительность и низкий расход топлива

- Высокопроизводительный двигатель SAA6D107E-1
- Низкий расход топлива
- Система выбора двух режимов мощности двигателя
- Автоматическая коробка передач с системой выбора момента переключения передач
- Поршневой насос переменной производительности и система CLSS

См. стр. 4 и 5.

Отличные условия работы для оператора

- Автоматическая коробка передач с клапаном ECMV
- Рычаг коробки передач с электронным управлением
- Система отключения коробки передач в зависимости от режима работы
- Телескопическая/наклоняемая рулевая колонка
- Рычаги управления, приводимые в действие нажатием пальца
- Кабина с хорошей звукоизоляцией
- Большая бесстоечная кабина с защитным навесом ROPS/FOPS
- Удобный подъем и выход из кабины

См. стр. 8 и 9.



Гармония с внешней средой

- Отвечает требованиям нормативов EPA Tier 3 и EU Stage 3A, регламентирующих токсичность отработавших газов
- Низкий уровень наружного шума
- Низкий расход топлива

Повышенная надежность

- Надежные конструкции, спроектированные и изготовленные компанией Komatsu
- Прочная основная рама
- Не требующие технического обслуживания, полностью гидравлические маслоохлаждаемые дисковые рабочие и стояночные тормоза
- Гидравлические шланги, использующие уплотнительные кольца с плоскими поверхностями
- Для нанесения грунтовок используется метод катионного электроосаждения
- Окраска конструкций выполняется напылением порошковых материалов
- Изолированные электрические соединители типа DT

См. стр. 6.

Мощность**полная:**

143 кВт (192 л.с.) при 2 100 об/мин

полезная:

142 кВт (191 л.с.) при 2 100 об/мин

Вместимость отвала2,7–4,0 м³

На фотографиях может быть изображено оборудование, устанавливаемое по дополнительному заказу

Простое техническое обслуживание

- Система контроля состояния оборудования (EMMS)
- Боковые дверцы моторного отсека типа «крыло чайки», обеспечивающие удобный доступ
- Автоматический реверсивный вентилятор (по дополнительному заказу)

См. стр. 7.

Высокая производительность и низкий расход топлива



Высокопроизводительный двигатель SAA6D107E-1

Электронная система впрыска из общего нагнетательного топливопровода высокого давления, рассчитанная на тяжелые условия работы, обеспечивает оптимальные условия для сгорания топлива. Кроме того, данная система обеспечивает высокую приемистость двигателя, что согласуется с мощным тяговым усилием машины и низкой инерционностью гидравлической системы.

Полезная мощность: 142 кВт (191 л.с.)

Малотоксичный двигатель

Данный двигатель отвечает требованиям нормативов EPA Tier 3 и EU Stage 3A, регламентирующих токсичность отработавших газов, что не сказывается на мощности и производительности машины.

Низкий расход топлива

Расход топлива значительно снижается за счет использования малозумного двигателя с высоким крутящим моментом и мощного гидротрансформатора с максимальной эффективностью в диапазоне низких оборотов.

Система выбора двух режимов мощности двигателя

Данная модель колесного погрузчика предлагает на выбор два режима работы – **Е** и **Р**. Оператор может регулировать производительность машины, выбирая соответствующий режим с помощью переключателя.

- **Режим Е:** Данный режим обеспечивает максимальную экономию топлива при выполнении большинства общепринятых работ.



Переключатель двух режимов мощности двигателя

- **Режим Р:** Данный режим обеспечивает максимальную выходную мощность при выемке твердого грунта и преодолении крутых подъемов.



Индикатор экономичного режима помогает оператору обеспечить экономию топлива.

Автоматическая коробка передач с системой выбора режима

Данная система позволяет оператору выбирать ручной режим переключения передач или один из двух уровней автоматического режима переключения передач: (низкий (L) и высокий (H)).

Автоматический режим **L** обеспечивает экономию топлива при переключении передач на более низких скоростях движения по сравнению с автоматическим режимом **H**.



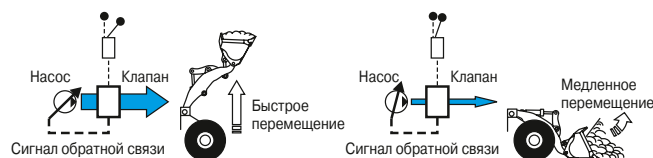
Переключатель выбора режима переключения передач

Т.е. автоматический режим **L** поддерживает работу двигателя на относительно низкой частоте вращения для экономии топлива, обеспечивая при этом необходимое тяговое усилие нажатием педали акселератора.

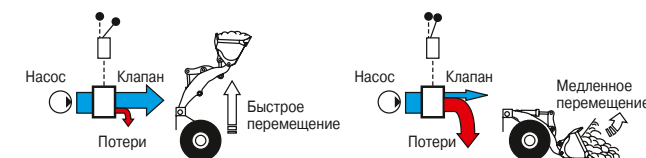
Поршневой насос переменной производительности и система CLSS

Новая конструкция поршневого насоса переменной производительности в сочетании с системой обнаружения нагрузки с закрытым центром (CLSS) обеспечивает подачу гидравлической жидкости точно в том объеме, который необходим для выполнения конкретной работы, и предотвращает потери гидравлического давления. Минимизация непроизводительных потерь способствует повышенной экономии топлива.

- **Новый поршневой насос переменной производительности:** Насос подает только необходимое для работы количество гидравлической жидкости, сводя к минимуму непроизводительные потери.



- **Поршневой насос постоянной производительности:** Насос непрерывно подает максимальное количество гидравлической жидкости, при этом неиспользованная жидкость сливается.



**Максимальные значения высоты подъема и дальности разгрузки**

Удлиненные рукояти обеспечивают максимальную высоту подъема ковша и максимальную дальность разгрузки. Оператор может легко и просто выравнять уровень погрузки относительно кузова самосвала.

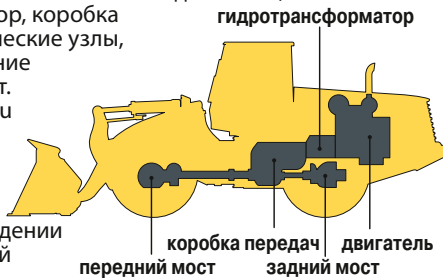
Высота разгрузки: 2885 мм
Дальность разгрузки: 1210 мм
(ковш вместимостью 3,3 м³ с режущей кромкой на болтах)



ПОВЫШЕННАЯ НАДЕЖНОСТЬ

Узлы и агрегаты производства Komatsu

На данном колесном погрузчике установлены изготовленные компанией Komatsu двигатель, гидротрансформатор, коробка передач, гидравлические узлы, электрооборудование и даже каждый болт. Погрузчики Komatsu изготавливаются с помощью интегрированной производственной системы при соблюдении жестких требований системы контроля качества.



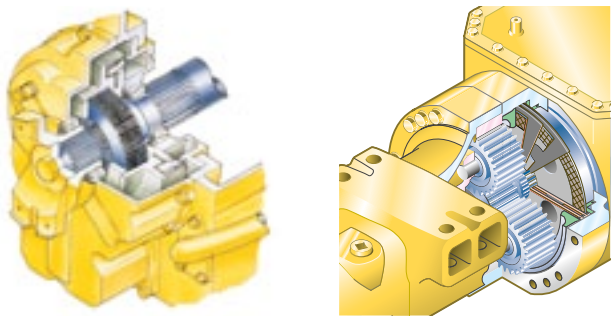
Маслоохлаждаемые многодисковые тормоза и полностью гидравлическая тормозная система

обеспечивают низкие расходы на техническое обслуживание и повышенную надежность оборудования. Маслоохлаждаемые дисковые тормоза полностью герметичны. Отсутствие в них загрязнений снижает износ и сокращает затраты на техническое обслуживание.

Регулировка тормозов по причине износа не требуется, что дополнительно снижает необходимость в техническом обслуживании. Новый стояночный тормоз, представляющий собой маслоохлаждаемый многодисковый тормоз, также не требует регулировки, поскольку отличается высокой надежностью и продолжительным сроком службы.

Использование двух независимых гидравлических контуров дополнительно повышает надежность тормозной системы. Если один из контуров выходит из строя, в работу включается резервный контур.

Полностью гидравлические тормоза означают отсутствие системы выпуска воздуха и конденсации влаги в системе, которая может привести к ее загрязнению, коррозии и замерзанию.



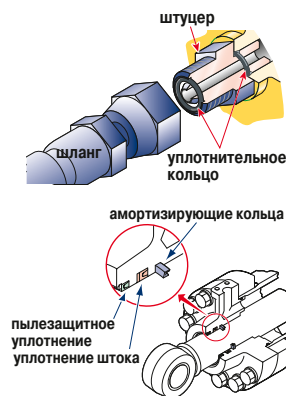
Рама и шарнирное сочленение с высокой степенью жесткости

Передняя и задняя полурамы погрузчика, а также узел шарнирного сочленения имеют повышенную жесткость при кручении, позволяющую выдерживать повышенные нагрузки при использовании большого ковша. Рама и шарнирное сочленение погрузчика спроектированы с учетом фактических рабочих нагрузок, и испытания методами компьютерного моделирования подтверждают прочность конструкции.



Уплотнительные кольца между плоскими поверхностями

Уплотнительные кольца между плоскими поверхностями используются для надежной герметизации соединений гидравлических шлангов и предотвращения утечек масла. Кроме того, со стороны штоковой полости всех гидроцилиндров установлены амортизирующие кольца для снижения нагрузки на уплотнения штока и повышения надежности конструкции.



Грунтовое покрытие, наносимое методом катионного электроосаждения/слой окончательной окраски, наносимый напылением порошкового материала

Покрытие, наносимое методом катионного электроосаждения, применяется в качестве грунтовки, а покрытие, наносимое напылением порошкового материала, в качестве верхнего слоя при окраске наружных поверхностей деталей из листового металла. Такая технология создает привлекательное, не подверженное коррозии лакокрасочное покрытие, обеспечивающее защиту машины в самых неблагоприятных условиях эксплуатации. Некоторые наружные детали машины изготовлены из пластмассы, что продлевает срок их службы и повышает стойкость к ударным нагрузкам.

Герметичные соединители типа DT

Разъемы электропроводки и контроллеров снабжены герметичными соединителями типа DT, обеспечивающими высокую надежность соединений и их защиту от проникновения воды и пыли.



ПРОСТОЕ ТЕХНИЧЕСКОЕ ОБСЛУЖИВАНИЕ



На фотографиях может быть изображено оборудование, устанавливаемое по дополнительному заказу

Система EMMS (система контроля состояния оборудования)



Панель управления находится перед оператором, что позволяет ему легко следить за показаниями приборов и состоянием контрольных ламп.

Специальная конструкция рулевого колеса с двумя спицами не мешает оператору наблюдать за панелью приборов.

Функции технического обслуживания и диагностики неисправностей

- **Функция индикации кода действия при неисправности:** В случае возникновения неисправности в колесном погрузчике на ЖК-дисплее, который располагается в нижней части по центру панели управления, отображается соответствующий код действия.
- **Функция контроля:** Контроллер отслеживает уровень масла в двигателе, давление, температуру охлаждающей жидкости, степень засорения воздушного фильтра и т.д. Если контроллер обнаруживает отклонения в показаниях датчиков, все они отображаются на ЖК-дисплее.
- **Функция напоминания о наступлении срока замены:** При наступлении срока замены масла и фильтров на ЖК-дисплее панели управления появляется соответствующее напоминание.
- **Функция сохранения сведений о неисправностях:** Для эффективной диагностики неисправностей монитор сохраняет в памяти данные о неисправностях.

Полностью откидывающиеся вверх боковые дверцы моторного отсека типа «крыло чайки»

Оператор может легко открывать и закрывать боковые дверцы моторного отсека, снабженные пневматическим амортизатором, для выполнения ежедневных проверок двигателя с уровня грунта.



Легко выполняемая очистка радиатора

Если машина работает в неблагоприятных условиях, оператор может включить вращение вентилятора радиатора в обратном направлении, нажав соответствующий переключатель на панели управления в кабине.

Автоматический реверсивный вентилятор (по дополнительному заказу)

Вентилятор двигателя снабжен гидравлическим приводом. Он может автоматически вращаться в обратном направлении. Если переключатель находится в положении AUTO, вентилятор вращается в обратном направлении в течение 2 минут через каждые 2 часа. (Настройка по умолчанию)



В: Ручной режим обратного вращения

А: Режим нормального вращения

С: Автоматический режим обратного вращения

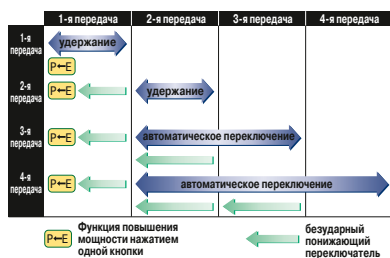
УСЛОВИЯ РАБОТЫ ОПЕРАТОРА

Простота эксплуатации

Автоматическая коробка передач с клапаном ECMV

Автоматическая коробка передач с клапаном ECMV автоматически выбирает требуемую передачу с учетом скорости машины, частоты вращения двигателя и прочих условий движения. Система ECMV (электронный модулирующий клапан) плавно вводит муфту в зацепление, исключая задержки и толчки при переключении передач. Эта система обеспечивает эффективную работу машины и комфортные условия движения.

- **Безударный понижающий переключатель:** Это эффективное средство дополнительного повышения производительности машины. Достаточно легкого нажатия



пальца, чтобы безударный понижающий переключатель автоматически понизил передачу со 2-й на 1-ю, когда начинается цикл выемки грунта. Он автоматически повышает передачу с 1-й на 2-ю, когда рычаг переключения переднего-заднего хода переводится в положение заднего хода. Это приводит к повышению тягового усилия на колесе, что позволяет ковшу глубже проникать в грунт и снижает продолжительность рабочего цикла для получения более высокой производительности.

- **Функция повышения мощности нажатием одной кнопки:** Кроме того, безударный понижающий переключатель действует как включатель повышения мощности на 1-й передаче. При первом нажатии безударного понижающего переключателя он действует по своему прямому назначению и понижает передачу. Если машина находится в режиме работы **Е** и на 1-й передаче, то повторное нажатие безударного понижающего переключателя приводит к переходу на рабочий режим **Р**, что позволяет повысить мощность для выполнения работ по выемке тяжелого грунта. Возврат к режиму работы **Е** происходит, когда выполняется переключение передачи или изменение направления движения на обратное.
- **Выключатель удержания:** Если в режиме автоматического переключения передач оператор нажимает этот выключатель, когда рычаг переключения передач находится в положении 3-й или 4-й передачи, то происходит удержание этой передачи.



Рычаг коробки передач с электронным управлением

Удобное переключение передач и изменение направления передвижения с помощью двухрычажной электронной системы переключения передач Komatsu. Изменение направления движения или переключение

передач нажатием пальца без снятия переключающей руки с рулевого колеса. Это становится возможным при использовании средств полупроводниковой электроники и удобно расположенных рычагов переключения переднего-заднего хода и передач. Автоматическое переключение передач в диапазоне со 2-й по 4-ю поддерживает производительность машины на высоком уровне и сводит к минимуму ручное переключение передач.

Система отключения коробки передач в зависимости от режима работы

Оператор может постоянно регулировать давление отключения коробки передач, необходимое для левой педали тормоза, с помощью переключателя, расположенного с правой стороны панели управления. Оператор может повысить эффективность использования машины, устанавливая давление отключения коробки передач в зависимости от режима работы.

- Высокое давление отключения для операций по выемке грунта.
- Низкое давление отключения для операций по загрузке самосвала.



- 1: Отключатель коробки передач
- 2: Регулятор давления отключения
- 3: Переключатель реверсивного вращения вентилятора
- 4: Управление стрелой
- 5: Управление ковшем



Удобные условия для работы

Приводимые в действие нажатием пальца рычаги управления рабочим оборудованием с широким подлокотником

Для управления рабочим оборудованием используются новые рычаги управления с пропорциональным регулированием давления (PPC). Оператор может легко управлять рабочим оборудованием нажатием пальца, что снижает утомляемость оператора и повышает точность управления. Колонка рычагов управления PPC может сдвигаться вперед или назад, а широкий подлокотник может подниматься или опускаться, позволяя оператору принимать удобное для работы положение.



Телескопическая/наклоняемая рулевая колонка

Оператор может наклонять и выдвигать рулевую колонку, выбирая удобное для работы положение.

Малозумная конструкция

Уровень шума на рабочем месте оператора: 72 дБ (А)
Динамический уровень шума (снаружи): 108 дБ (А)

Большая кабина смонтирована на вязкостных опорах ROPS/FOPS оригинальной конструкции компании Komatsu. Малозумный двигатель, вентилятор с гидравлическим приводом и гидронасосы смонтированы на резиновых опорах, а герметичность кабины улучшена настолько, что внутри нее создаются комфортные для работы условия с низким уровнем шума и вибрации, при этом повышенное давление воздуха в кабине препятствует проникновению пыли извне. К тому же уровень наружного шума является самым низким для машин данного класса.



Большая бесстоечная кабина

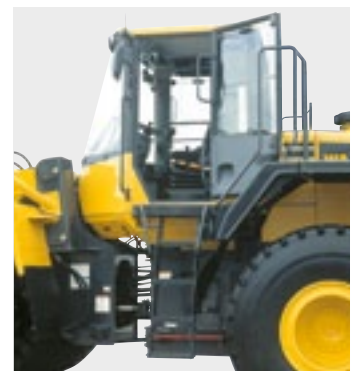
Широкое плоское ветровое стекло, не имеющее перегородки, обеспечивает хорошую обзорность. Рычаг стеклоочистителя охватывает большую площадь, обеспечивая широкий обзор даже



в дождливую погоду. Наибольшая для машин данного класса площадь кабины предоставляет оператору максимальное пространство для работы. Увеличенный наклон сиденья и возможность его смещения назад позволяют удобно использовать смонтированный спереди кондиционер.

Полностью открывающиеся двери кабины

Двери кабины закреплены на петлях, расположенных с задней стороны кабины, что позволяет широко открывать двери при входе или выходе оператора из кабины. Кабина оборудована лестницей с удобными ступеньками, что позволяет оператору быстро и легко подниматься в кабину и спускаться с нее.



На фотографиях может быть изображено оборудование, устанавливаемое по дополнительному заказу

ТЕХНИЧЕСКИЕ ХАРАКТЕРИСТИКИ



ДВИГАТЕЛЬ

Модель Komatsu SAA6D107E-1
 Тип 4-тактный, с водяным охлаждением
 Тип всасывания с турбонадувом и последовательным охлаждением
 Количество цилиндров 6
 Диаметр × ход поршня 107 × 124 мм
 Рабочий объем 6,69 л
 Регулятор всережимный, электронный
 Мощность:
 SAE J1995 полная: 143 кВт (192 л.с.)
 ISO 9249/SAE J1349* полезная: 142 кВт (191 л.с.)
 Номинальная частота вращения 2100 об/мин
 Тип привода вентилятора гидравлический
 для охлаждения радиатора гидравлический
 Топливная система с непосредственным впрыском
 Система смазки:
 Метод система принудительной смазки с приводом от шестеренчатого насоса
 Фильтр полнопоточный
 Воздушный фильтр сухого типа с резервными элементами и эвакуатором пыли, а также указателем засорения фильтра

* Полезная мощность при максимальной частоте вращения вентилятора охлаждения радиатора составляет 133 кВт (179 л.с.).



ТРАНСМИССИЯ

Гидротрансформатор:
 Тип трехэлементный, одноступенчатый, однофазный
 Трансмиссия:
 Тип полностью автоматическая с контрвалом
 Скорость движения: км/ч
 Измерено с шинами 20.5-25

	1-я передача	2-я передача	3-я передача	4-я передача
Передний ход	6,0	10,6	18,6	31,1
Задний ход	6,5	11,3	19,9	33,0

Измерено с шинами 23,5-25

	1-я передача	2-я передача	3-я передача	4-я передача
Передний ход	6,6	11,5	20,2	34,0
Задний ход	7,1	12,3	21,5	35,5



МОСТЫ И КОНЕЧНЫЕ ПЕРЕДАЧИ

Система привода привод на 4 колеса
 Передняя сторона жестко закрепленный, с полуразгруженными полуосями
 Задняя сторона с центральной опорной осью качания и полуразгруженными полуосями, псуммарный угол поворота 26°
 Редуктор коническая шестерня со спиральными зубьями
 Дифференциал обычного типа
 Бортовой редуктор планетарный, одноступенчатый



ТОРМОЗА

Рабочие тормоза маслоохлаждаемые дисковые тормоза с гидравлическим включением, действующие на 4 колеса
 Стояночный тормоз маслоохлаждаемый дисковый тормоз
 Аварийный тормоз обычно в этом качестве используется стояночный тормоз



СИСТЕМА РУЛЕВОГО УПРАВЛЕНИЯ

Тип шарнирно-сочлененная, с полностью гидравлическим приводом
 Угол поворота 35° в каждую сторону (концевой ограничитель при 40°)
 Минимальный радиус поворота по центру внешнего колеса 6320 мм



ГИДРАВЛИЧЕСКАЯ СИСТЕМА

Система рулевого управления:
 Гидравлический насос поршневой насос
 Номинальный объем 138 л/мин при номинальной частоте вращения
 Давление срабатывания разгрузочного клапана 24,5 МПа
 Гидроцилиндры:
 Тип двустороннего действия, поршневые
 Количество цилиндров 2
 Диаметр × ход поршня 75 × 442 мм
 Управление погрузчиком:
 Гидравлический насос поршневой насос
 Номинальный объем 205,5 л/мин
 Давление срабатывания разгрузочного клапана 31,4 МПа
 Гидроцилиндры:
 Тип двустороннего действия, поршневые
 Количество цилиндров – диаметр × ход поршня:
 Цилиндр стрелы 2 – 130 × 713 мм
 Цилиндр ковша 1 – 150 × 535 мм
 Распределительный клапан 2-золотниковый типа
 Контролируемые положения:
 Стрела подъем, удержание, опускание и плавающее положение
 Ковш запорокидывание, удержание и разгрузка
 Продолжительность рабочего цикла гидросистемы (с грузом номинальной массы в ковше)
 Подъем 5,9 с
 Разгрузка 1,8 с
 Опускание (без груза) 3,3 с

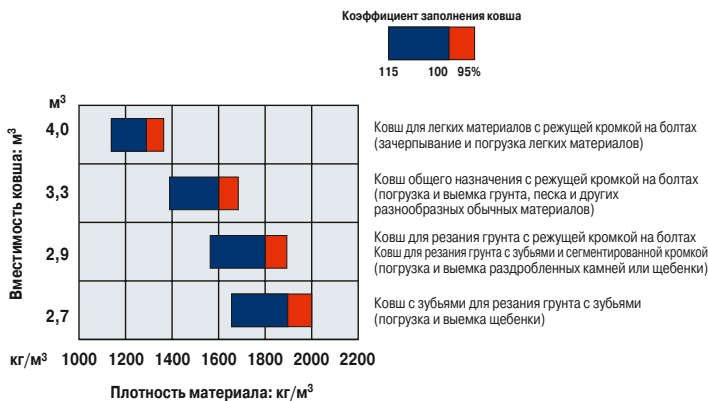


ЗАПРОВОЧНЫЕ ОБЪЕМЫ

Система охлаждения 30,5 л
 Топливный бак 300 л
 Двигатель 23 л
 Гидравлическая система 139 л
 Мост (для каждого – переднего и заднего) 40 л
 Гидротрансформатор и коробка передач 38 л



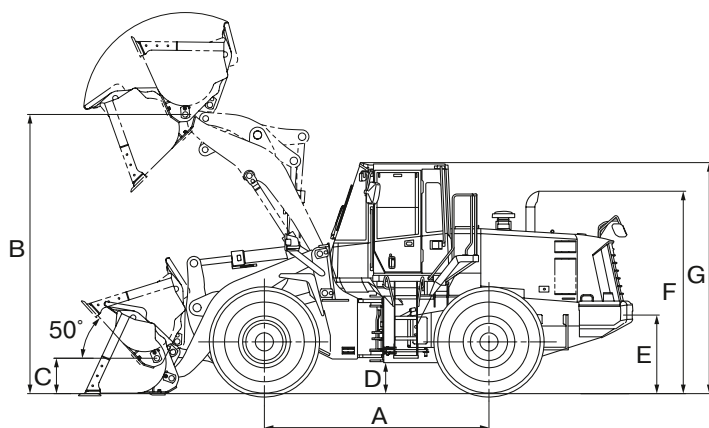
УКАЗАНИЯ ПО ВЫБОРУ КОВША





РАЗМЕРЫ

Измерено с шинами 20,5-25-16PR (L3), кабина с конструкцией ROPS/FOPS



	Колея	2160 мм
	Ширина с шинами	2695 мм
A	Колесная база	3300 мм
B	Макс. высота пальца шарнира	4030 мм
C	Высота пальца шарнира, в транспортном положении	520 мм
D	Дорожный просвет	390 мм
E	Высота сцепного устройства	1085 мм
F	Общая высота по верхнему краю выхлопной трубы	2910 мм
G	Общая высота по конструкции ROPS кабины	3325 мм

	Ковши общего назначения		Ковши для выемки грунта			Ковш для легких материалов
	Режущие кромки на болтах	Зубья	Режущие кромки на болтах	Зубья и сегментированные кромки	Зубья	Режущие кромки на болтах
Вместимость ковша: с «шапкой»	3,3 м³	3,1 м³	2,9 м³	2,9 м³	2,7 м³	4,0 м³
	без «шапки»	2,9 м³	2,7 м³	2,4 м³	2,3 м³	3,4 м³
Ширина ковша	2905 мм	2925 мм	2905 мм	2925 мм	2925 мм	2905 мм
Масса ковша	1620 кг	1540 кг	1720 кг	1765 кг	1645 кг	1835 кг
Высота разгрузки при макс. высоте подъема и угле разгрузки 45°	2885 мм	2755 мм	2960 мм	2840 мм	2840 мм	2790 мм
Вылет при макс. высоте подъема и угле разгрузки 45°*	1210 мм	1305 мм	1125 мм	1225 мм	1225 мм	1295 мм
Вылет при высоте разгрузки 2130 мм и угле разгрузки 45°*	1760 мм	1790 мм	1720 мм	1755 мм	1755 мм	1800 мм
Вылет при горизонтальном расположении рукояти и ковша	2650 мм	2810 мм	2510 мм	2680 мм	2680 мм	2775 мм
Рабочая высота (при полностью поднятом ковше)	5535 мм	5535 мм	5420 мм	5420 мм	5420 мм	5670 мм
Габаритная длина	8195 мм	8365 мм	8055 мм	8225 мм	8225 мм	8320 мм
Поворотный круг погрузчика (ковш в транспортном положении, наружный угол ковша)	14440 мм	14550 мм	14370 мм	14480 мм	14480 мм	14500 мм
Глубина резания грунта:	0°	125 мм	140 мм	125 мм	140 мм	125 мм
	10°	360 мм	400 мм	335 мм	380 мм	380 мм
Статическая опрокидывающая нагрузка: при прямой разгрузке	13880 кг	13970 кг	13780 кг	13710 кг	13870 кг	13640 кг
	при полном повороте на 40°	12000 кг	12100 кг	11900 кг	11840 кг	12000 кг
Вырывное усилие	158 кН	170 кН	176 кН	183 кН	191 кН	144 кН
Эксплуатационная масса	16610 кг	16540 кг	16720 кг	16760 кг	16650 кг	16850 кг

* По концу зуба или режущей кромки на болтах

Все размеры, значения массы и рабочих параметров определены в соответствии с требованиями стандартов SAE J732c и J742b.

Статическая опрокидывающая нагрузка и эксплуатационная масса приведены с учетом массы смазочных материалов, охлаждающей жидкости, полностью заправленного топливного бака, кабины с конструкцией ROPS и оператора. Устойчивость и эксплуатационная масса машины зависят от массы противовеса, размера шин и наличия другого навесного оборудования.

При определении эксплуатационной массы и статической опрокидывающей нагрузки следует учитывать следующие факторы изменения массы.



ИЗМЕНЕНИЯ МАССЫ

Шины или навесное оборудование	Эксплуатационная масса	Опрокидывающая нагрузка при движении по прямой	Опрокидывающая нагрузка при полном повороте	Ширина с шинами	Дорожный просвет	Изменение вертикальных размеров
	кг	кг	кг	мм	мм	мм
20,5-25-16PR(L-3)	0	0	0	2695	390	0
23,5-25-16PR(L-3)	+970	+770	+680	2780	455	+65
Установка дополнительного противовеса	+340	+900	+755			



СТАНДАРТНОЕ ОБОРУДОВАНИЕ

- 2-золотниковый клапан для управления стрелой и ковшом
- Генератор, 60 А
- Автоматическая коробка передач с системой выбора режима переключения передач
- Звуковой сигнал заднего хода
- Лампа заднего хода
- Аккумуляторные батареи, 136 А·ч/2 × 12 В
- Устройство остановки стрелы на заданной высоте
- Позиционер ковша
- Противовес
- Указатель поворота
- Дизельный двигатель Komatsu SAA6D107E-1
- Электронная система остановки двигателя
- Переднее крыло
- Фильтр грубой очистки топлива с водоотделителем
- Гидравлически управляемый вентилятор с обратным вращением
- Гидроцилиндры подъема и гидроцилиндр ковша
- Шарнирное сочленение со стандартной рукоятью
- Главная панель управления с системой контроля состояния оборудования (EMMS)
- Рычаги управления РРС, приводимые в действие нажатием пальца
- Решетчатое ограждение радиатора
- Дефростер заднего окна (электрический)
- Зеркало заднего вида
- Стеклоочиститель и стеклоомыватель заднего окна
- Кабина с конструкцией ROPS/FOPS
- Сиденье с подвеской и механизмом регулировки наклона
- Ремень безопасности
- Дисковые рабочие тормоза мокрого типа
- Стартер, 5,5 кВт/24 В
- Наклоняемое телескопическое рулевое колесо
- Солнцезащитный козырек
- Шины (20,5-25-16PR, L3, бескамерные) и ободья
- Коробка передач, 4 передачи переднего хода и 4 передачи заднего хода



ОБОРУДОВАНИЕ, УСТАНОВЛИВАЕМОЕ ПО ЗАКАЗУ

- 3-золотниковый клапан
- Дополнительный противовес
- Кондиционер
- Радиоприемник диапазона AM/FM
- Кассетная стереомагнитола с радиоприемником диапазона AM/FM
- Климат-контроль
- Аккумуляторные батареи, 140 А·ч/2 × 12 В
- Зубья ковша (сменного типа на болтах)
- Зубья ковша (сменного типа)
- Дополнительный противовес для устройства по захвату бревен
- Режущая кромка (закрепляемая на болтах)
- Сиденье с подвеской повышенной комфортности
- Система подвески с электронным управлением (ECSS)
- Аварийная система рулевого управления (SAE)
- Фильтр грубой очистки двигателя с расширением
- Напольный коврик
- Стрела с увеличенной высотой подъема
- Джойстик рулевого управления
- Самоблокирующийся дифференциал (передний и задний)
- Муфта блокировки гидротрансформатора
- Захват для бревен
- Стандартные запасные части
- Защита силовой передачи
- Заднее крыло
- Набор инструментов
- Комплект для защиты от вандализма

KOMATSU®