

Качество, которому можно доверять

# KOMATSU

**ХОДОВАЯ  
ЧАСТЬ**



## Оригинальная ходовая часть Komatsu

Гусеница с заложеной консистентной смазкой

(Grease Sealed Track)

Гусеница смазываемого типа  
(Sealed and Lubricated type)

Система PLUS

Износостойкая гусеница AR

Износо-ударостойкая гусеница  
усиленной конструкции (HD-AIR)

Система двойной втулки (Dual Bushing)



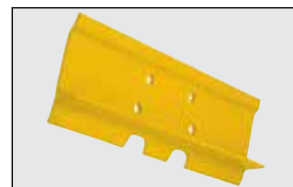
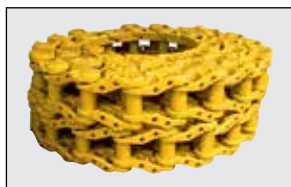
## Komatsu – специалист в области ходовой части



Компания Komatsu – ведущий производитель и разработчик ходовой части, всегда предлагает компоненты самого высокого качества и экономически эффективные решения для поддержания вашей ходовой части в рабочем состоянии.

Будучи производителем техники, мы понимаем стоимость расходов, связанных с заменой ходовой части, которые могут составлять до 40% от всех затрат на техническое обслуживание машины.

Оригинальные компоненты ходовой части, правильно подобранные под определенный бульдозер и экскаватор Komatsu, отвечают высочайшим требованиям качества и потребностям покупателей, не обманывая их ожиданий, придавая машине наилучшие рабочие характеристики, а также сокращают эксплуатационные затраты и простои техники.





## Гусеница с заложенной консистентной смазкой (GST)

В простых, но эффективных конструкциях ходовых частей Komatsu типа GST для втулок и пальцев используется заложенная высококачественная консистентная смазка, которая сокращает внутренний износ.

Сталь, из которой изготовлены компоненты, в ходе производства проходит оптимальную закалку, что обеспечивает длительный срок эксплуатации и максимальную надежность. Данный тип гусеницы используется на всех экскаваторах Komatsu.

## Гусеница смазываемого типа (SALT)

Уникальная ходовая часть Komatsu типа SALT характеризуется тем, что между втулкой и пальцем всегда находится консистентная смазка. За счет капсульной системы в пальце, смазка постоянно поступает в пространство между втулкой и пальцем, это позволяет снизить интенсивность увеличения шага (растяжения) цепи, значительно снизить внутренний износ втулка – палец и обеспечить более плавный ход машины. Кроме того, их отличительной особенностью являются уникальные высокоэффективные уплотнения, которые сводят к минимуму потерю смазки при работе машины и обеспечивают наибольший срок службы гусеничной цепи до полного износа. Ходовых частей типа SALT, разработанных для различных вариантов применения, – великое множество. Данный тип гусеницы используется на всех бульдозерах Komatsu.

МОДЕЛЬ	GST	SALT				
		STANDARD	PLUS	AR	HD-AIR	DUAL BUSHING
Все экскаваторы	•					
D37 - D39		•	•			
D41		•		•		
D61		•	•	•		
D65		•	•	•	•	
D85		•				
D155		•				
D275		•				•
D375		•				•
D475		•				•



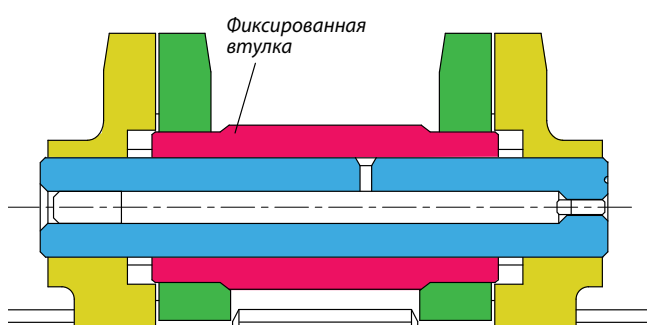
## PLUS (ходовая система с параллельными звеньями)

Компания Komatsu заинтересована в том, чтобы клиенты максимально эффективно эксплуатировали свои машины, поэтому мы предлагаем самые передовые и самые надежные компоненты, улучшающие производительность и снижающие эксплуатационные расходы.

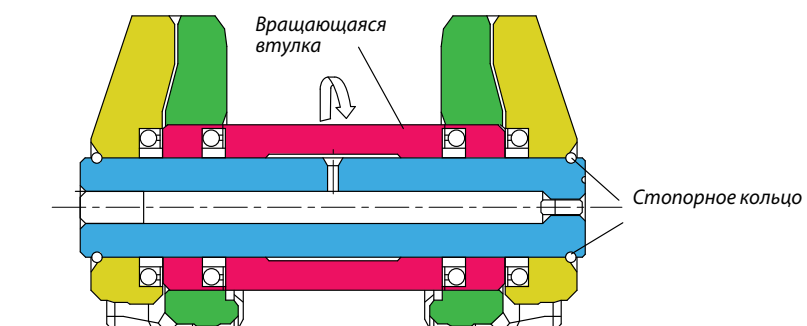


Ходовая часть PLUS полностью спроектирована и производится компанией Komatsu, что является еще одним примером нашего стремления к удовлетворению высоких требований наших заказчиков. Эта система представляет собой наиболее эффективное решение для всех областей применения бульдозеров, значительно снижающее ваши эксплуатационные расходы и обеспечивающее исключительно высокую плавность хода. Ходовая часть типа PLUS разработана для бульдозеров среднего класса (D37-39, D61, D65). Она идеально подходит для любого характера применения, независимо от уровня ударных нагрузок и абразивных характеристик материала.

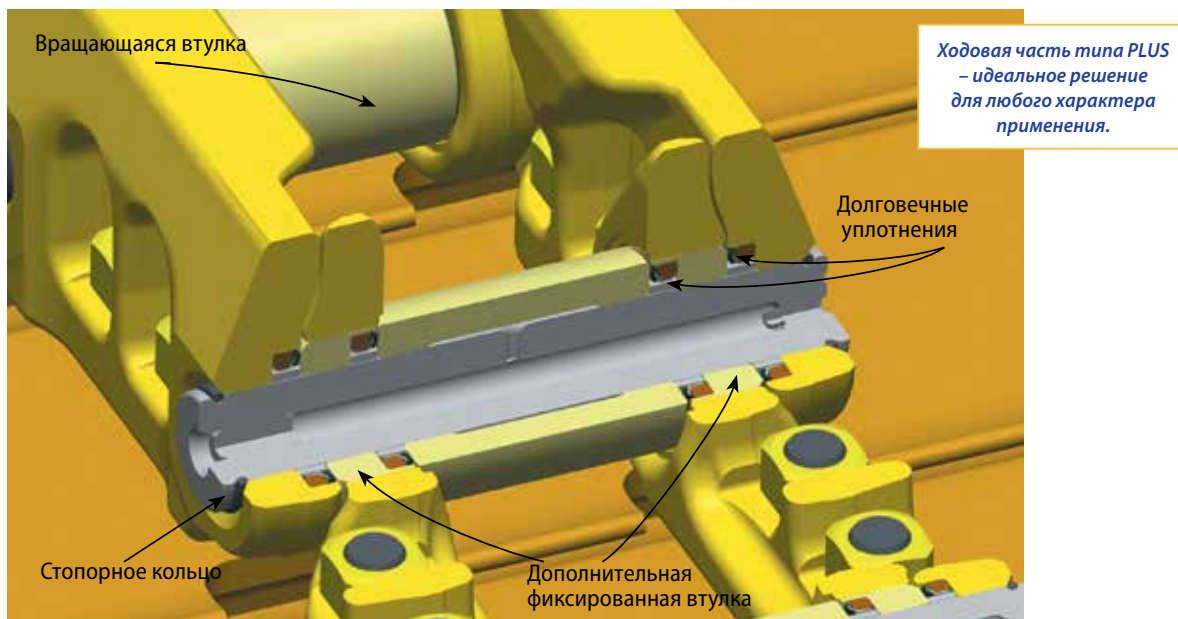
Стандартная гусеница



PLUS







## Поворотная втулка

Главной особенностью системы PLUS является наличие уникальной высоконадежной поворотной втулки, вращающейся при движении машины. Втулка смазывается и легко, без трения вращается вокруг пальца. Благодаря этому уменьшается трение втулки со звездочкой, и втулка изнашивается равномерно без возникновения отдельных участков повышенного износа, что приводит к повышению рабочего ресурса, как втулки, так и сегментов звездочки.

## Звенья с повышенной износостойкостью

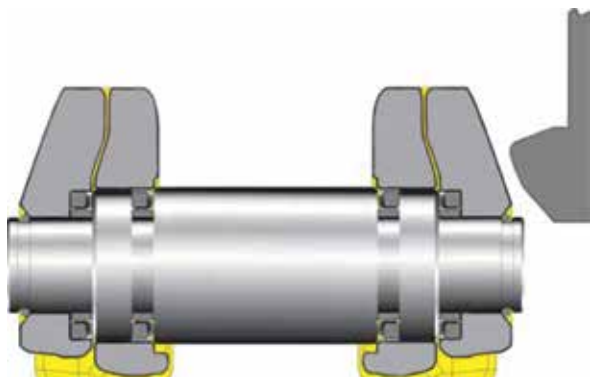
Звенья гусеничной цепи PLUS имеют увеличенную высоту допустимого износа по сравнению с обычными звеньями ходовой части и подвергаются специальному процессу обработки стали. Их отличительной особенностью является большая толщина закалки для повышения износостойкости, помимо этого оптимальное содержание высокопрочной стали обеспечивает максимальную ударопрочность

## Система стопорного кольца

Уникальная система стопорного кольца, разработанная компанией Komatsu, предотвращает выход пальца из звена при воздействии максимальных нагрузок, делая данную систему чрезвычайно надежной в эксплуатации.

## Долговечные уплотнения

Уникальные уплотнения Komatsu предотвращают вытекание масла и проникновение грязи. Эти уплотнения успешно прошли испытания на бульдозерах тяжелого класса.



## Новая защита

Усовершенствованная защита гусеничной цепи, сделанная из специальной закаленной стали, предотвращает попадание в ходовую часть обломков породы и камней, защищая от повреждений звенья гусеничной цепи.

## PLUS (ходовая система с параллельными звеньями)

**Компоненты ходовой системы PLUS** имеют специальную конструкцию и подвергаются уникальной обработке, в результате чего все они имеют одинаковый, чрезвычайно высокий рабочий ресурс.



**Звенья гусеничной цепи PLUS** со свободными втулками сводят к минимуму напряжения и износ, которым подвергаются пальцы, уплотнения и другие компоненты.

**Звездочки новой конструкции** предотвращают забивание грунтом звеньев гусеничной цепи, способного вызвать повышение давления на уплотнения.



**Зубья звездочки** новой формы обеспечивают меньшее загрязнение цепи, вызывающего высокое натяжение гусениц.

Это снижает давление на уплотнения и увеличивает их срок службы. Сегментное исполнение звездочек позволяет легко выполнять их замену в условиях эксплуатации.



Обычная звездочка



Звездочка PLUS

**Опорный каток** новой конструкции оказывает улучшенное направляющее воздействие.

Он спроектирован так, чтобы прослужить столько же сколько и вся остальная ходовая часть PLUS.



Новый опорный каток (однобортный)



Новый опорный каток (двубортный)

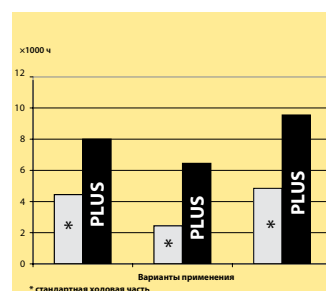
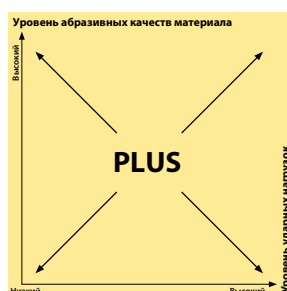


## Сравнение СТАНДАРТНОЙ ГУСЕНИЦЫ И ТИПА PLUS

ОСНОВНЫЕ РАЗЛИЧИЯ	ГЛАВНЫЕ ПРЕИМУЩЕСТВА
Втулка вращается вокруг пальца	Износ втулок и сегментов звездочки меньше – срок службы гусеницы дольше
Уникальные уплотнения, разработанные компанией Komatsu	Меньше риск утечек смазки – ниже затраты на обслуживание, срок эксплуатации ходовой части дольше
Зубья звездочки новой формы обеспечивают меньшее загрязнение цепи, вызывающее высокое натяжение гусеницы	Снижает давление на уплотнения и увеличивает их срок службы
Усовершенствованная защита гусеничной цепи, сделанная из специальной закаленной стали	Предотвращает попадание в ходовую часть обломков породы и камней, защищая от повреждений звенья гусеничной цепи
Стопорное кольцо	Уникальная система для предотвращения выхода пальца из звена при максимальных действующих нагрузках
Опорный каток новой конструкции	Оказывает лучшее направляющее воздействие, увеличен срок службы катков
Поддерживающие катки отличаются увеличенным диаметром и более глубокой закалкой поверхности	Поддерживающие катки долговечней

Примечание: модернизация машины для оснащения ходовой системой PLUS осуществляется быстро и легко. Требуется лишь поменять старые компоненты ходовой части на компоненты ходовой части PLUS. При этом нет необходимости модифицировать гусеничную тележку или сверлить какие-либо отверстия, можно даже оставить старые направляющие колеса. Поэтому оснащение машины ходовой частью PLUS занимает столько же времени, сколько требуется для установки обычной ходовой части. Однако увеличенный рабочий ресурс системы PLUS значительно сокращает количество ремонтов и замен ходовой части, что ведет к уменьшению времени простоя машины и снижению затрат на эксплуатацию техники.

*Полевые испытания доказали, что ходовая часть типа PLUS существенно долговечней стандартной, независимо от характера применения.*



Перед заказом необходимо проконсультироваться с официальным дистрибьютором Komatsu.



## Износостойкая гусеница (AR)

Втулки износостойкой гусеницы (AR) проходят тщательную термообработку. В зависимости от машины поставляют гусеницы в исполнении со звеньями усиленной конструкции или стандартными. Гусеницы AR разработаны для бульдозеров Komatsu среднего класса (D41, D61 и D65). Они специально сконструированы в расчете на применение для абразивного материала при низких ударных нагрузках.

### ОСНОВНЫЕ ОСОБЕННОСТИ

Втулки проходят оптимальную термообработку  
Они тверже стандартных втулок

Звенья усиленной конструкции (HD)  
Пальцы и втулки также имеют больший ресурс

### ГЛАВНЫЕ ПРЕИМУЩЕСТВА

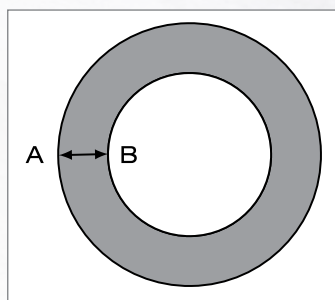
В условиях низких ударных нагрузок и абразивного грунта, их ресурс на 30 % больше, чем у стандартных гусениц\*

Долговечней как звенья, так и вся гусеничная лента

Примечание \*: результаты различаются в зависимости от типа местности, погодных условий, характера применения, а также зависят от правильности эксплуатации и технического обслуживания.



Работа с абразивным грунтом. Песок.



Сечение втулки. Стенка втулки прошла закалку на всю глубину (от точки А до В)



Гусеница HD-AIR была разработана компанией Komatsu для бульдозеров D65. В ней задействованы втулки AIR, отличающиеся повышенной износо- и ударостойкостью. Кроме того, они более упруги, чем применяемые в гусеницах AR. Благодаря этому гусеница становится пригодной для работы в условиях интенсивных ударных нагрузок и абразивного материала. Гусеница также снабжена усиленными звеньями HD, которые прошли оптимальную закалку.

## ОСНОВНЫЕ ОСОБЕННОСТИ

Наружная поверхность втулки проходит большую толщину термообработки и, по сравнению со стандартной, отличается повышенной твердостью

Более упругая поверхность между внутренней и наружной поверхностью

Звенья усиленной конструкции (HD) прочнее стандартных.

## ГЛАВНЫЕ ПРЕИМУЩЕСТВА

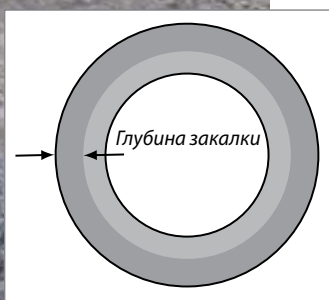
Срок службы до полного износа больше, чем у стандартной втулки

Втулка AIR имеет большую упругость, чем AR, а потому сфера ее применения намного шире

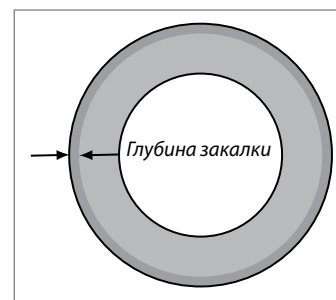
Звенья гусеницы долговечней, как и вся гусеничная лента



Работы в условиях интенсивных ударных нагрузок и абразивного грунта



Поперечное сечение втулки AIR



Поперечное сечение Стандартной втулки

## Гусеница с двойной втулкой

Чтобы увеличить рабочий ресурс узлов и деталей ходовой части, необходимо отбирать их по соответствию технических характеристик условиям разрабатываемой площади и исключить высокую скорость и резкие повороты при передвижении машин своим ходом. Тем не менее, помешать быстрому износу деталей и узлов ходовой части не всегда легко из-за особенностей грунта на объекте. Например, кремнезем ( $\text{SiO}_2$ ) и глинозем ( $\text{Al}_2\text{O}_3$ ) тверже материалов, из которых делают детали и узлы ходовых частей, которые могут изнашиваться быстрее обычного там, где доля таких элементов в грунте велика.

Гусеница с двойной втулкой – это уникальная система Komatsu, в которой используется внутренняя и наружная втулка. Внутренняя втулка запрессовывается в звено, в то время как наружная втулка свободно вращается. Гусеница рассчитана для работы с сильно абразивным грунтом при низких ударных нагрузках, именно поэтому Komatsu не рекомендует использовать ее в условиях скалистого и слишком бугристого грунта. Гусеницы с двойной втулкой предназначены для установки на бульдозеры D275, D375 и D475. При переходе с типовой гусеницы на систему двойной втулки необходимо заменить сегменты звездочки и установить исключительно однобортные опорные катки, так что переоснащение уже эксплуатируемых бульдозеров не доставляет особых хлопот.

### Преимущества двойной втулки:

- Увеличение срока службы ходовой части в 2 – 4 раза\*
- Снижение интенсивности увеличения шага (растяжения) звеньев цепи
- Значительное снижение внутреннего износа втулка-палец
- Снижение шума при работе машины
- Более плавный ход машины
- Низкий износ компонентов гусеницы
- Значительное снижение расходов, простоя техники и т. д.



#### ОСНОВНЫЕ ОСОБЕННОСТИ

Наружная втулка вращается вокруг внутренней, которая установлена на палец и неподвижна. Требуется сегменты звездочки особой конструкции, поскольку двойная втулка больше стандартной по диаметру

Все гусеничные катки должны быть однобортными. Это позволяет избежать зацепления внутренних фланцев и втулок, которое влечет износ звеньев и катков

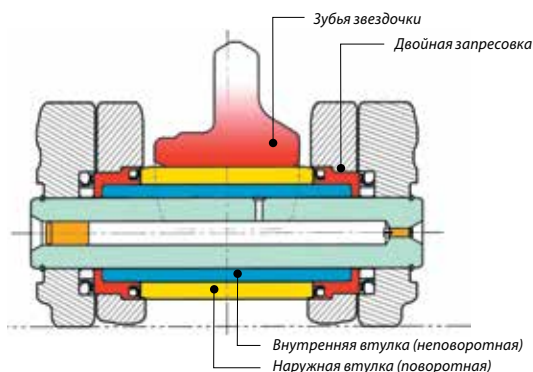
#### ГЛАВНЫЕ ПРЕИМУЩЕСТВА

В условиях низких ударных нагрузок и абразивного материала, их ресурс на 100% больше, чем у стандартных гусениц\*

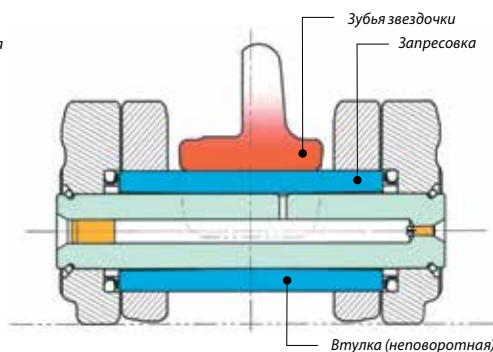
Экономия на гусеничных катках, поскольку однобортные катки дешевле, чем двубортные катки

Примечание \*: результаты различаются в зависимости от типа местности, погодных условий, характера применения, а также от правильности эксплуатации и технического обслуживания

Гусеница с двойной втулкой



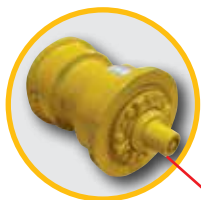
Стандартная гусеница





## Основные характеристики для гусеницы с двойной втулкой

Однофланцевый опорный каток



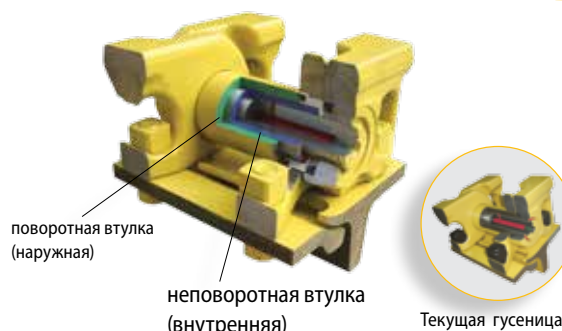
Гусеница с двойной втулкой



Отдельный сегмент звездочки



С апреля 2008 года компания Komatsu успешно проводит эксплуатацию гусеничной цепи с двойной втулкой на базе бульдозеров D275A-5 спецификации -50С°. Испытания проводятся в Хантымансийском округе (500 км от Сургута) на бульдозерах принадлежащим крупнейшему заказчику Komatsu - ОАО «Сургутнефтегаз». Подобная техника была выбрана не случайно. Бульдозеры работают в тяжелых условиях с очень сложным высокоабразивным грунтом. А Западная Сибирь особенно отличается холодным климатом и трудными условиями эксплуатации. Соответственно, нагрузка и износ ходовой части, при работе в подобных условиях, является намного интенсивнее по сравнению с другими регионами. Гусеницы с двойной втулкой показывают непревзойденный результат, превышая ресурс стандартной гусеницы в 3 раза.



Поворотная втулка (наружная)	+	Неповоротная втулка (внутренняя)	=	Двойная втулка
------------------------------	---	----------------------------------	---	----------------

## Наработка гусеницы с двойной втулкой 7758 моточасов

Минимальный износ поддерживающих катков



Износ втулки составляет 30%



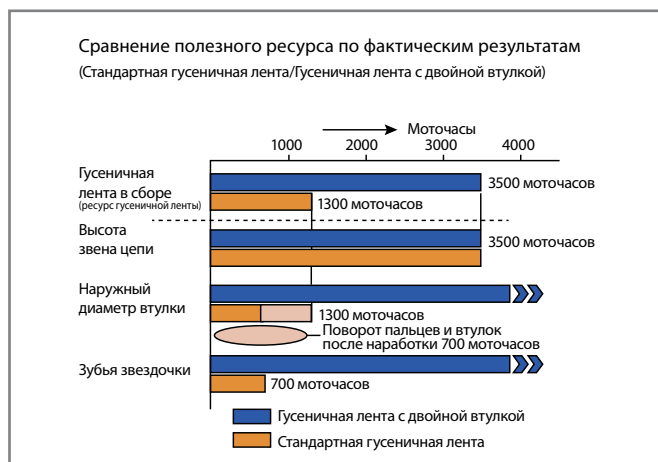
Минимальный износ звеньев гусеницы



## Гусеница с двойной втулкой

Двойная втулка прекрасно зарекомендовала себя на:

- песчаном грунте
- железном руднике
- фосфатном руднике
- минеральном руднике
- угольном руднике
- руднике нефтяного пласта



## Непревзойденный результат использования гусеницы с двойной втулкой

Иллюстрации отражают случай из практики клиента, который значительно увеличил ресурс ходовой части, применив гусеничную ленту с двойной втулкой. Для открытой добычи фосфатной руды использовали бульдозер D275. Хотя втулка и зубья стандартной гусеницы совершенно износились после 700 часов эксплуатации, после установки гусеничной ленты с двойной втулкой рабочий ресурс увеличился до 3 500 мчасов. Для клиента это обернулось уменьшением эксплуатационных расходов на 46 %.

ТЕКУЩАЯ ГУСЕНИЦА: 700 Ч РАБОТЫ



Изношенная втулка (ТРВ при 700ч)



Зубья звездочки. Полный износ

ГУСЕНИЦА С ДВОЙНОЙ ВТУЛКОЙ: ПОСЛЕ 3500 Ч РАБОТЫ



Втулка практически без износа



Зубья звездочки. Небольшой износ

## Сферы применения двойной втулки

На руднике нефтяного пласта



На железном руднике



На песчаном грунте

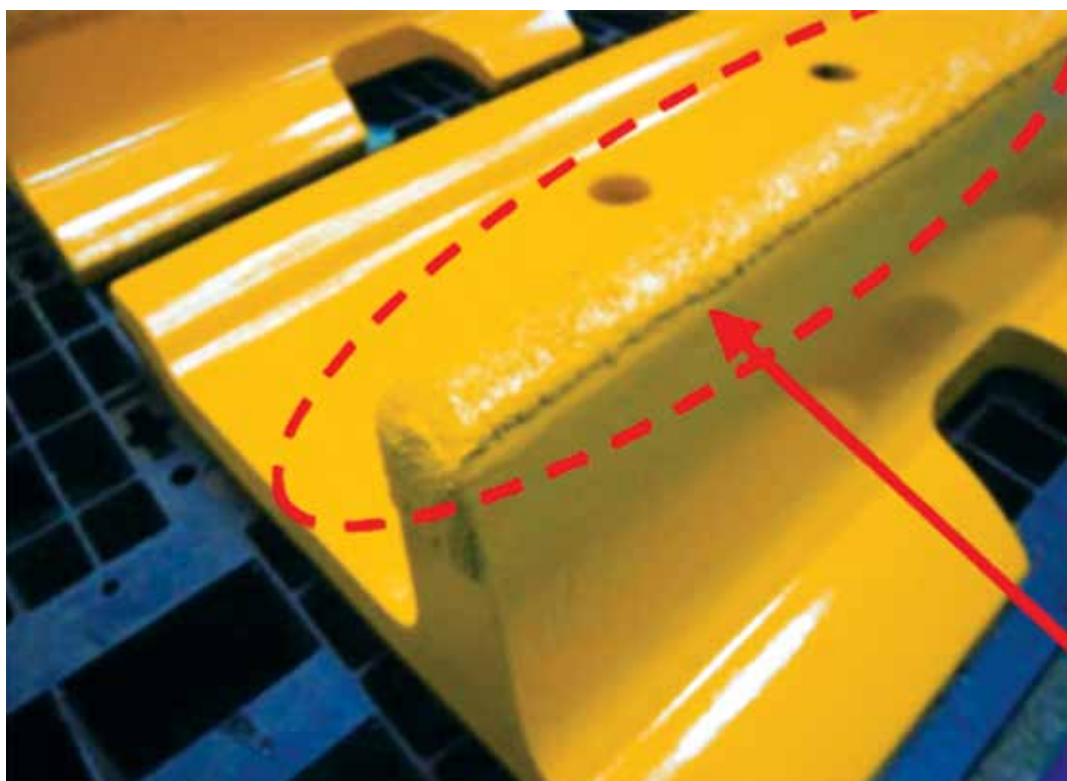




Башмак – гусеницы, это один из самых важных элементов, обеспечивающих бесперебойную работу и длительный срок службы ходовой части, несущих рамных конструкций и машины в целом.

Усиленный башмак с хром-карбидовым напылением разработан компанией Komatsu для бульдозеров среднего класса D85 и тяжелого класса D155-475, работающих в тяжелых условиях с высокоабразивным грунтом.

За счет инновационных технологий, Komatsu добилось увеличения срока службы башмаков в 2 раза. Увеличенная жесткость грунтозацепа, за счет оптимальной закалки и хром-карбидового напыления на грунтозацепе, обеспечивает дополнительную износоустойчивость башмака гусеницы и сопротивление ударной нагрузке. Отличное проникновение в почву гарантирует большое тяговое усилие.



Хром-карбидовое напыление на грунтозацепе

Модель	Артикул усиленного башмака	Артикул стандартного башмака	Спецификация с одинарным грунтозацепом
D85	154-32-77350	154-32-71351	560 мм
	154-32-77360	154-32-71361	610 мм
D155	175-32-77310	170-32-11115	560 мм
	175-32-77410	175-32-11113	610 мм
D275	17M-32-77110	195-32-41112	610 мм
	17M-32-77310	195-32-41352	710 мм
D375	195-32-77150	195-32-61111	610 мм
	195-32-77160	195-32-61371	710 мм
D475	195-32-77340	1198-32-31111	710 мм, Regular
	198-32-77140	198-32-16142	710 мм, Master
	198-32-77370	198-32-31375	810 мм, Regular
	198-32-77470	198-32-31474	810 мм, Master

## Технологические преимущества

Мы предлагаем полную номенклатуру высококачественных узлов и деталей для бульдозеров, а также экскаваторов Komatsu, рассчитанных на конкретные условия эксплуатации.

### Запатентованная технология термообработки

Благодаря нашей запатентованной технологии термообработки, компоненты ходовой части Komatsu проходят оптимальную закалку.

При этом достигнут баланс между высокой ударостойкостью и сроком службы до полного износа.

### Высококачественные уплотнения Komatsu

Долговечность уплотнений является ключевым фактором, который определяет длительный срок службы компонентов. В конструкцию уплотнений Komatsu F5 включено стопорное кольцо уникальной формы, которое позволяет гораздо дольше сохранять им высокую герметичность.

### Снижение эксплуатационных расходов

Оригинальные ходовые части Komatsu отличаются высоким качеством, долговечностью и приспособленностью для конкретных условий эксплуатации.

Это вносит свой вклад в реальную экономию средств, позволяет сократить простои и снизить затраты труда.

МОДЕЛЬ МАШИНЫ	ТИП ХОДОВОЙ ЧАСТИ	ПРИМЕНЕНИЕ
D37EX/PX D61EX/PX D65EX/PX	Ходовая система с параллельными звеньями (PLUS)	Идеальна для любого применения, независимо от уровня ударных нагрузок и абразивности грунта.
D41E/P D61EX/PX D65EX/PX	Износостойкая гусеница (AR)	Применяется для абразивного и сильно абразивного грунта при низких ударных нагрузках. Примеры: карьерная добыча фосфатов и песка.
D65EX/PX	Износо- и ударостойкая гусеница усиленной конструкции (HD-AIR)	Предназначена для любых условий и характера применения: стандартных или особо суровых, с низким или высоким уровнем ударных нагрузок, а также для абразивного материала
D275A/AX D375A D475A	Гусеница с двойной втулкой (DUAL BUSHING)	Применяется для абразивного и сильно абразивного грунта при низких ударных нагрузках. Примеры: карьерная добыча фосфатов и песка





## СОВЕТЫ ПО ЭКСПЛУАТАЦИИ

### Подбор башмака

Следует подбирать настолько можно более узкие башмаки, которые, тем не менее, обеспечат достаточную для работы проходимость. Широкие башмаки, применяемые на твердом грунте, отрицательно влияют на долговечность ходовой части.

### Ход с минимально возможной скоростью

Следует избегать излишне высокой скорости, особенно при движении задним ходом. Это позволит снизить износ всех компонентов ходовой части.

### Минимальное применение заднего хода

Следует ограничить использование заднего хода, прибегая к нему только в необходимых случаях. Кроме того, рекомендуется сократить скорость при движении назад. Это позволит снизить нагрузки, действующие в зацеплении между втулками и зубьями звездочек, а также сократить стремительный износ втулок.

### Проскальзывание гусеницы

Прокручивание или проскальзывание гусениц ускоряет износ всех компонентов ходовой части, особенно грунтозацепов.

### Избегание поворотов в одну и ту же сторону

Насколько возможно, повороты осуществляйте попеременно в разные стороны, стараясь вести работы с обоих бортов машины. Это позволит ограничить неравномерный износ компонентов ходовой части.

Достижение максимально возможной долговечности ходовой части при минимальных издержках является главной целью компании Komatsu.

Износ ходовой части – это обычное и неизбежное явление. Однако несколько простых способов, которые могут позволить эксплуатировать ее более эффективно, а также сократить затраты на обслуживание.

Следует избегать прокручивание или проскальзывание гусеницы – это ускоряет износ всех компонентов ходовой части, особенно грунтозацепов.

**Доверьтесь нашим специалистам и пригласите к себе для бесплатного осмотра техники.**

**Для заказа обратитесь к вашему официальному дистрибьютору.**

## СОВЕТЫ ПО ТЕХОБСЛУЖИВАНИЮ

### Поддержание надлежащего натяжения гусениц

Натяжение гусениц следует проверять ежедневно. Пернатяжение увеличивает нагрузки и ускоряет износ уплотнений, а также всех компонентов ходовой части. Недостаточное натяжение может привести к недопустимому зацеплению между втулками и звездочками, что грозит поломкой компонентов, стремительным износом втулки и сегментов звездочки. Подробное описание того, как поддерживать надлежащее натяжение гусениц, см. в руководстве по техническому обслуживанию машины Komatsu.

### Поддержание чистоты гусеницы

Ходовую часть следует очищать, как можно чаще. Накопленная грязь и разного рода абразив увеличивает натяжение гусениц, препятствует надлежащему вращению катков и увеличивает расход топлива машины.

### Визуальная проверка

Ежедневно контролируйте затяжку болтов и незакрепленных элементов, утечки в уплотнениях или трещины в башмаках, а кроме того, проявления сильного износа.

### Измерение степени износа ходовой части

Ультразвуковая дефектоскопия ходовой части от компании Komatsu означает, что вам больше не требуется обосновывать свои инвестиции в машинное оборудование предположениями. Вы получаете точную информацию, которая требуется для контроля ресурса ходовой части машины. Вы можете планировать ультразвуковую дефектоскопию на время, которое подходит вам. Дефектоскопия занимает 30 минут, при этом по завершении дефектоскопии вы получаете полный отчет о состоянии вашей ходовой системы, который будет включать рекомендации, советы по сведению к минимуму износа ходовой части, а так же указывается предполагаемый срок службы компонентов и процентное отношение срока службы нового компонента. В основанных на фактах рекомендациях будут учтены ваши конкретные методы эксплуатации и условия площадки для определения предполагаемого срока службы гусеницы. Более подробные сведения можно получить, обратившись к вашему официальному дистрибьютору Komatsu.



**KOMATSU**<sup>®</sup>