



Техника безопасности



Надежность



Производительность



Буровое оборудование

Гидравлическая система анкероустановщика	Поршневые насосы с переменным рабочим объемом, с измерением нагрузки, конструкция с замкнутым контуром для перемещений головки анкероустановщика и стрелы.
Органы управления	Система управления Intelsense со следующими возможностями: забуривание шпура, защита от прихвата, автоматический контроль воды с рециркуляцией подачи при обнаружении низкого давления, автоматический возврат в исходное положение после завершения бурения скважины, а также рычаги управления рабочей головкой анкероустановщика.

Буровое оборудование

Количество стрел – 1	
Зона действия стрелы (высота)	6,90 м
Зона действия стрелы (ширина)	7,70 м
Вылет стрелы	1400 мм
Вылет податчика	427 мм
Вылет хвостовика	452 мм
Поворот направляющей	360°
Емкость карусельной системы подачи	9 анкеров
Доступные варианты длины анкеров	
5	1524 мм
6	1829 мм
7	2134 мм
8	2438 мм
Положение анкероустановщика	В линии
Гидроперфоратор	
Komatsu	JZD08 (8 кВт), JZD10 (10 кВт) или JZD12 (12 кВт)
Выравнивающие домкраты	
Передние (в стандартном комплекте поставки)	2
Задние (в стандартном комплекте поставки)	2

Электрическая система буровой установки

JZD08, JZD10, JZD12	Один электрический двигатель TEFC (полностью закрытого типа, с вентиляторным охлаждением) мощностью 56 кВт (75 л. с.) (напряжение в зависимости от области применения) 4 панели NEMA
Максимальная длина кабеля на барабане	
Тип G-GC	90,00 м

Массы

Эксплуатационная масса (в базовой комплектации)	14 900 кг
Эксплуатационная масса (в полной дополнительной комплектации)	16 800 кг

Скорость движения передним и задним ходом (уклон 0%)

1-я скорость	3,1 км/ч
2-я скорость	6,8 км/ч
3-я скорость	17,0 км/ч

Трансмиссия

Общие сведения	
Выхлопная система	Purimuffler
Объем топливного бака	63 л
Коробка передач	Серия Dana T12000 со встроенным гидротрансформатором
Переключение	Силовое переключение передач
Количество передач	3 вперед / 3 назад (по отдельному заказу – с блокировкой на 3-й передаче)
Мосты	
Передний и задний	Dana 112
Дифференциал	Самоблокирующийся
Тормоза – рабочие	Закрытые дисковые тормоза в масляной ванне
Тормоза – стояночные	Гидравлическое отключение/пружинное включение
Угол осцилляции	+/- 7°
Шины	
Размер	Литые, усиленные 10 x 20

Варианты стрелы и головки анкероустановщика

Дополнительный комплект рукавов высокого давления с 4-проволочной оплеткой от регулирующих клапанов переднего хода	
Дополнительные головки анкероустановщиков	
2,4 м	
2,1 м	
1,8 м	
Дополнительные крепления головки анкероустановщика	
Гидравлический центратор	
Настраиваемый передвижной центратор	
Система впрыска смолы	
Регулируемая карусельная система подачи для анкеров двух длин	
Автовозврат головок анкероустановщика, опция	
Дополнительный манипулятор сетки	
Дополнительная система добавления одинарных стержней	
Конфигурация swellex, опция	
Дополнительные перфораторы	
JZD08	
JZD10	
Дополнительная установка роторного бурения от JOY для промышленных минералов	

Характеристики двигателя

Двигатель	Cummins QSB3.3
Сертификат	EPA Tier 3, MSHA
Вентиляция	OHSА при 2,83 куб. м. мин./л. с. = 280 куб. м/мин MSHA-07-ENAT10017 = 113 куб. м/мин
Рабочий объем	3,3 л
Мощность	74 кВт (99 л.с.) при 2600 об/мин
Максимальный крутящий момент	415 Н-м при 1600 об./мин.
Тип охлаждения	Водяное охлаждение, охлаждение наддувочного воздуха

Гидравлическая система шасси

Общие сведения	Поршневой насос с переменным рабочим объемом, измерением нагрузки и контуром с закрытым центром для оптимальной эффективности работы.
Объем масла бака	180 л
Заполнение баков	Ручной насос
Дополнительное заполнение бака	Электрический насос
Гидравлическая система рулевого управления	Поршневой насос с переменным рабочим объемом, измерением нагрузки и контуром с закрытым центром. Рычажная система рулевого управления с регулирующим клапаном прямого действия. Два цилиндра рулевого управления двойного действия.
Тормозная система	Рабочие тормоза полностью закрытого типа с гидравлическим включением и пружинным отключением на переднем и заднем мостах, с автоматическим включением тормозов.

Электрическая система шасси

Генератор	24 В/120 А
Аккумуляторы	2 x 12 В
Стартер	24 В для тяжелых условий эксплуатации
Фары для перемещения	2 спереди / 2 сзади
Фары для бурения	4 спереди

Оператор

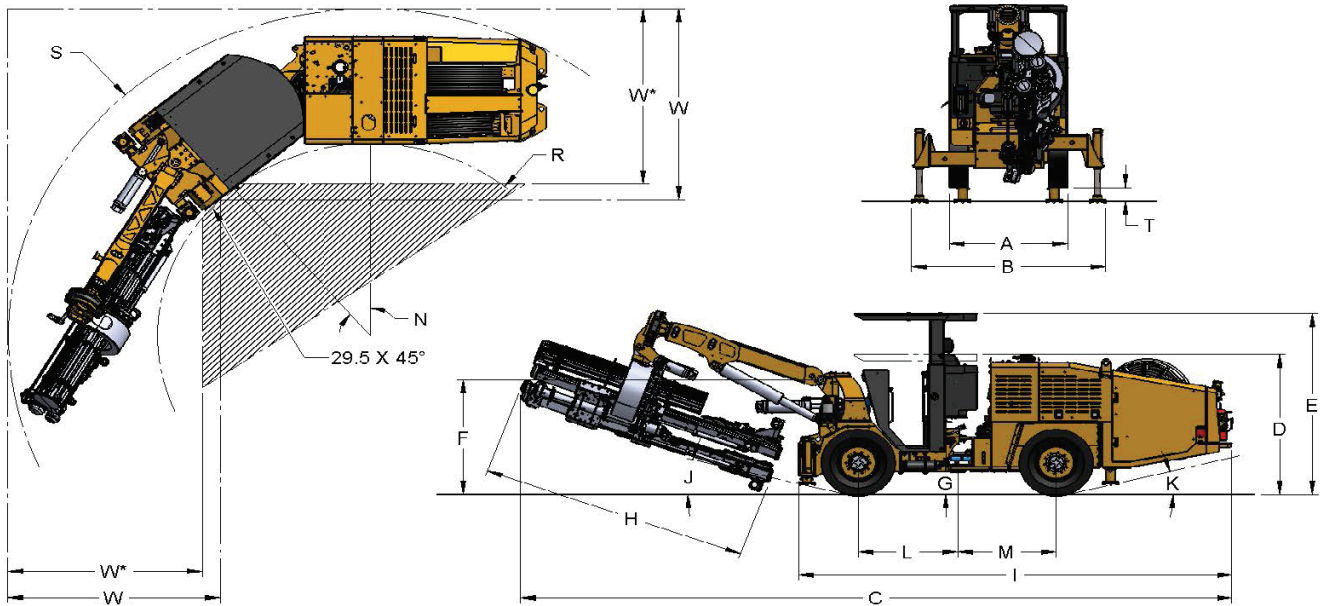
Козырек	Сертифицирован как устройство защиты от переворачивания/падающих предметов (FOPS/ROPS)
Сиденье	Сиденье с механической подвеской

Заполнение баков

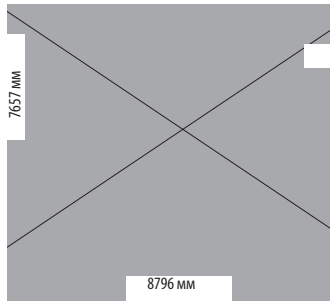
Ручное заполнение в базовой комплектации	
Варианты выбора	Электрическое заполнение, фитинг для быстрого заполнения Wiggins

Электрические опции

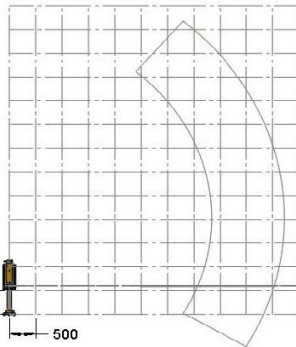
Плавный пуск или соединение по схеме «звезда-треугольник»	
Напряжение	
380 В/50 Гц	
460 В/60 Гц	
575 В/60 Гц	
Дополнительные устройства защиты цепи двигателя и компоненты, сертифицированные на соответствие знаку CE	
Дополнительные устройства защиты цепи двигателя и компоненты, сертифицированные на соответствие CSA	
Дополнительные свеча и переключатель для осушения забоя	
Дополнительные насос swellex и переключатель	
Кабельный стопор и кабельный анкер (электрический кабель)	
Электрический кабель	



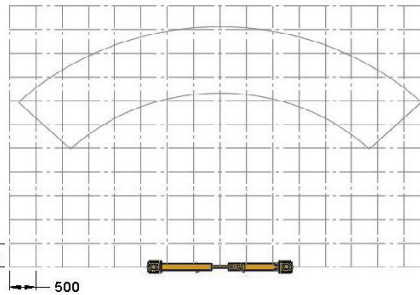
Профиль охвата забоя анкероустановщиком 2,44 м
Площадь охвата: 50м²



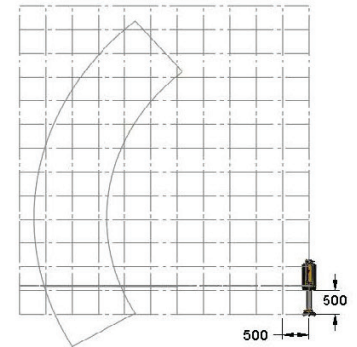
Охват бортов анкером 2,4 м на расстоянии
2 м от центра буровой установки



Штанга на высоте 4 м с использованием анкера 2,4 м



Охват бортов анкером 2,4 м на расстоянии
2 м от центра буровой установки



По возможности в линии со штангой крепи,
бортами, забоем и почвой.

Габаритные размеры

A	Максимальная ширина	1680 мм
B	Максимальная ширина с выдвинутыми выносными опорами	2747 мм
C	Габаритная длина	10060 мм
D	Высота с защитным козырьком в сложенном положении	2200 мм
E	Высота с защитным козырьком в положении бурения/откатки	2837 мм
F	Высота до центра стрелы	1796 мм
G	Дорожный просвет	365 мм
H	Длина анкероустановщика	3804 мм
I	Длина установки без стрелы	6123 мм
J	Угол съезда передней части	14°
K	Угол съезда задней части	14°
L	Расстояние от шарнирного сочленения до переднего моста	1400 мм
M	Расстояние от шарнирного сочленения до заднего моста	1400 мм
T	Подъем домкрата	210 мм

Минимальные габариты выработки

W	90° сопряжение	3279 мм
W*	Угловой проем	3000 мм

Радиус поворота

R	Внутренний	3006 мм
S	Внешний	5118 мм
N	Угол поворота	40°

Стандартные и дополнительные функции

ЖК дисплей на приборной панели	●
Сертифицированный козырек для защиты от переворачивания/падающих предметов (ROPS/FOPS)	●
Сиденье с механической подвеской	●
Управление стрелой/буровой установкой при помощи джойстика	●
Светодиодные фары рабочего освещения	●
Стояночный тормоз	●
Скоба фиксатора шарнирного сочленения, установленная на буровой	●
Головка анкерустановщика 1,5 м	●
Перфораторы Komatsu JZD08	●
Стационарные центраторы	●
Воздушный компрессор 5,5 кВт	●
Водяной насос	●
Кабельный барабан	●
Механическое устройство заполнения гидравлического бака	●
Механическая система пожаротушения	●
Выносные опоры	●
Intelsense	●
Первый огнетушитель массой 5 кг	●
Различное напряжение: 380 В / 50 Гц, 460 В / 60 Гц, 575 В / 60 Гц	○
Кабина (сертифицирована как FOPS/ROPS) с кондиционером или отопителем	○
Камера заднего вида с отдельным экраном	○
Гидравлические центраторы	○
Система впрыска смолы	○
Регулируемая карусельная система подачи для анкеров двух длин	○
Дополнительный манипулятор сетки	○
Централизованная смазка стрелы	○
Воздушный компрессор 11 кВт	○
Барабан для намотки рукава длиной 85 м	○
Система пожаротушения с системой пожарной проверки	○
Насос Swellex	○
Мойка высокого давления с катушкой на 20 м	○
Второй огнетушитель массой 9 кг	○
Электрическое устройство заполнения гидравлического бака	○
Заправочное устройство Wiggins для гидравлического и/или топливного бака	○
Звуковой сигнал заднего хода	○
Проблесковый маячок	○
Автоматическая система смазки	○
Станция смазки с рукавным барабаном и бочковым насосом	○
Противооткатные упоры с кронштейном	○
Опции для работы в специальной среде	○

Опции шасси

Камера заднего вида с отдельным экраном	○
Второй огнетушитель (9 кг)	○
Электрическое устройство заполнения гидравлического бака	○
На основных фильтрах есть индикаторы неисправности электрооборудования	○
Устройство быстрого заполнения гидравлических и топливных баков (фитинг Wiggins)	○
Фитинги для фильтрации контура очистки	○
Звуковой сигнал заднего хода	○
Система обнаружения и тушения пожара (пожарная проверка)	○
Компрессор большего размера для бурения водо-воздушной смеси с продувкой без использования шахтного воздуха	○
Катушка для водяного рукава диаметром 25 мм и длиной 85 м	○
Цельнолитые шины	○
Источник питания 12 В пост. тока в кабине	○
Источник питания 24 В пост. тока в кабине	○
Источник питания 24 В пост. тока (импульсный) в кабине	○
Порт питания 12 В пост. тока в кабине	○
Розетка для двухсторонней радиостанции с кронштейном под антенну (радиостанция предоставляется заказчиком)	○
Розетка для пуска от внешнего аккумулятора	○
Полностью закрытая кабина оператора с кондиционером и обогревателем, с фильтрацией и наддувом, уровень шума в кабине при режиме бурения менее 85 дБ (А)	○
Система отпускания внешнего стояночного тормоза	○
Проблесковый маячок	○
Автоматическая система смазки (только для шасси)	○
Мойка высокого давления	○
Централизованная смазка стрелы	○
Дополнительная станция смазки с рукавным барабаном и бочковым насосом в комплекте со стойкой намоточного барабана	○
Воздушный компрессор 11 кВт для бурения водо-воздушной смеси с продувкой сжатым воздухом без использования шахтного воздуха	○
Насос Swellex	○
Противооткатные упоры с кронштейном	○

Климатические опции

Комплект для работы в высокогорье	○
Комплект для эксплуатации в условиях арктического климата	○
Комплект для работы в агрессивной воде	○

Дополнительное оборудование по запросу

- стандартное оборудование
- дополнительное оборудование

Конструкции, технические характеристики и/или данные, содержащиеся в настоящем документе, представлены только в информационных целях и не являются гарантиями какого-либо рода. Конструкция и/или технические характеристики продукции могут быть изменены в любое время без уведомления. Единственными гарантиями, распространяемыми на продажу продукции и услуг, являются стандартные письменные гарантии Komatsu, которые могут быть предоставлены по запросу.

Komatsu и другие товарные знаки и знаки обслуживания, используемые в настоящем документе, являются собственностью компаний Komatsu Ltd., Komatsu America Corp., Komatsu Mining Corp. или одного из их филиалов или соответствующих владельцев или лицензиатов.

KOMATSU

mining.komatsu

